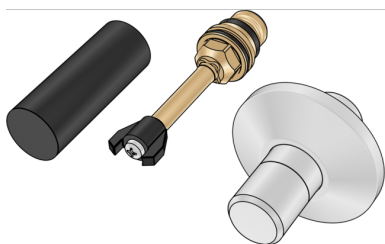


# K50C KELIT Absperrventil-Oberteil 1/2" o. Sichtt.

2660860

## Anwendungsbereiche



Absperrventil inkl. verchromte Verschlusskappe, Rosette und Bauschutzkappe, passend zu KE50A und KE50P

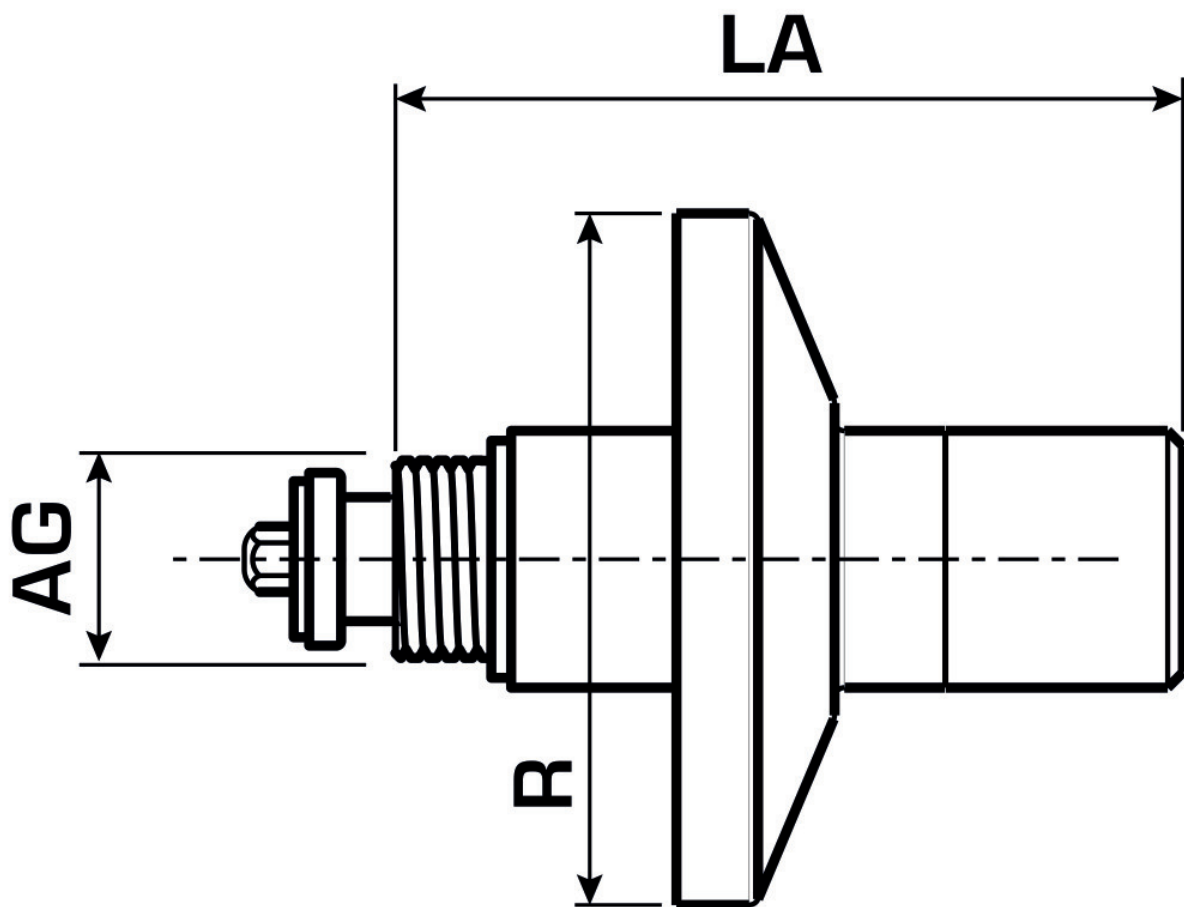
## Zertifizierungen



# Spezifikationen

## Produktinformation

<b>VPE1</b>	1,00 SA1
<b>Gewicht</b>	0,150 KGM
<b>Text</b>	KELIT Absperrventil-Oberteil
<b>INTRNR</b>	84819000
<b>Hauptwarengruppe</b>	KELEN
<b>Warengruppe</b>	KELEN Zubehör
<b>Code</b>	K50C



Art. Nr

Bezeichnung

2660860

1/2" o. Sichtt.