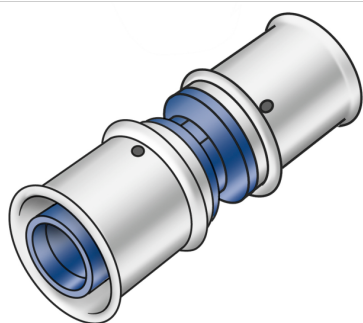


KWX410 KELOX PPSU cuplaj 32/32

77600FF0

Anwendungsbereiche



?Muf? de presare egal? sau redus? din PPSU (albastru), inclusiv man?oane de reazem cu inele O ?i man?oane de presare din o?el inoxidabil

Zertifizierungen



Spezifikationen

Artikelinformationen

Anschluss 1	niplu presare
Anschluss 2	niplu presare
Ausführung	1-teilig
Form	drept
Presskontur	U

Produktinformation

VPE1	10 SA1
VPE2	60 KT1
Gewicht	0,079 KGM
Text	KELOX PPSU cuplaj
INTRNR	39174000
Hauptwarengruppe	KELOX
Warengruppe	KELOX-PPSU Kunststoffformstücke
Code	KWX410

