

# KMU121K KELOX-ULTRAX FB Klettrohr 16x2

7001613

## Anwendungsbereiche



KELOX-ULTRAX FB Klettrohr gemäß ÖNORM EN ISO 21003, sauerstoff- und wasserdampfdiffusionsdichtes

5-Schichten-Verbundrohr aus PE-RT/Al/PE-RT, inkl. umwickelten Klettstreifen zum direkten Fixieren auf der KM636 und KM636K KELOX FB-Klettplatte und Folie ohne zusätzliche Befestigung

Klassifizierung der Betriebsbedingungen gemäß ÖNORM EN ISO 21003

Fußbodenheizung - Klasse 4: 60°C - tmax 70°C/10 bar

Farbe: blau/transparent

Rollenware

## Zertifizierungen



**KE KELIT GmbH**

A 4020 Linz, Ignaz-Mayer-Straße 17, Austria, Europe

**TELEFON** +43 (0) 50 779 **E-MAIL** office@kekelit.com

www.kekelit.com

# Spezifikationen

## Artikelinformationen

**Farbe** blau

**Flexibel** 1

## technische Eigenschaften

**Maximaler Arbeitsdruck bei 20°C** 10 bar

**Rohrgewicht** 0,11 kg/m

**Rohrinhalt** 0,113 l/m

**Lambda Rohr** 0,45 W/(m.K)

**Wandrauheit** 0,007 mm

**Expansionskoeffizient** 0,025 mm/(m.K)

## Produktinformation

**VPE1** 300,00 ROL

**VPE2** 2700,00 PAL

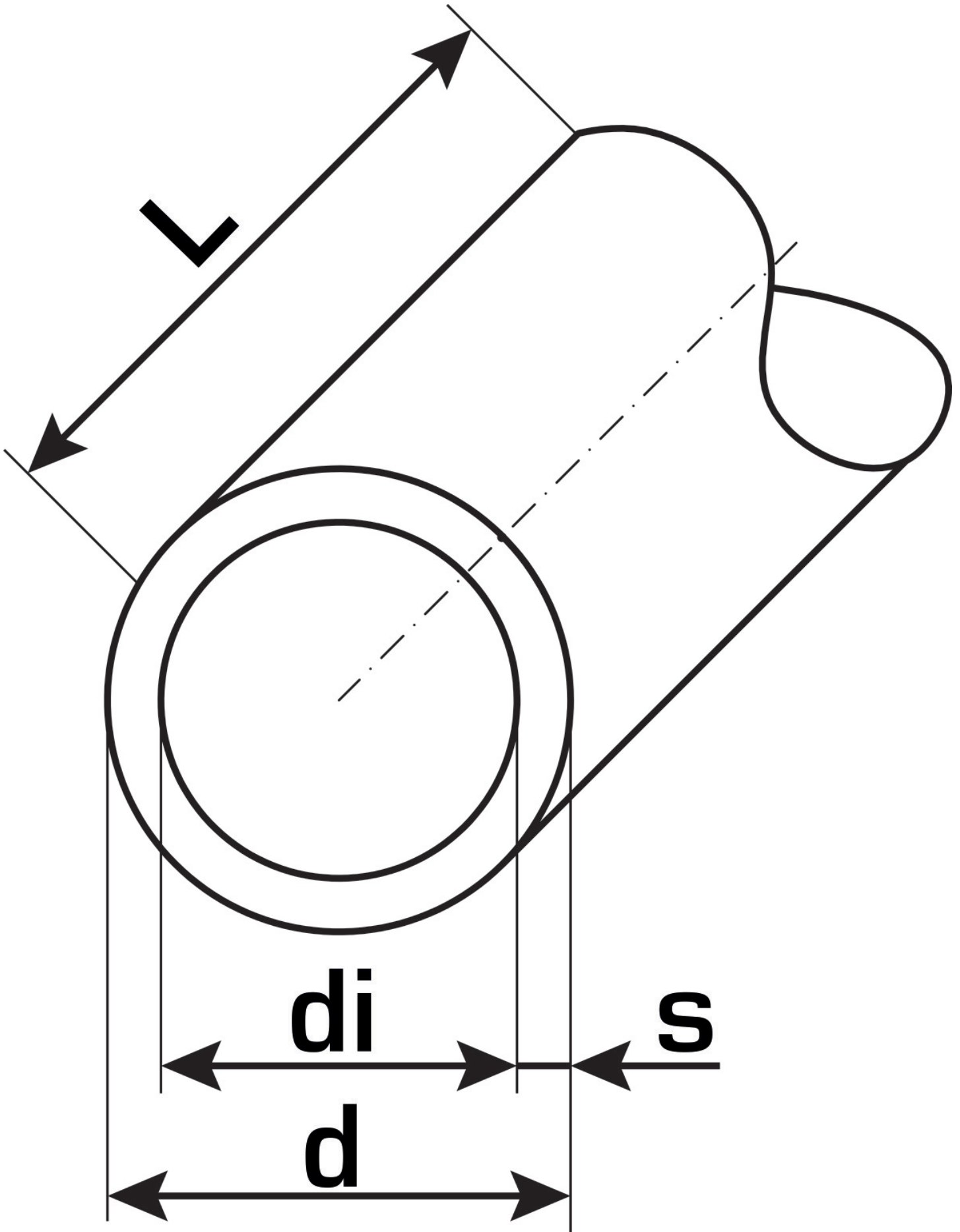
**L** 300 m

**Gewicht** 0,110 KGM

**Text** KELOX-ULTRAX FB Klettrohr

**INTRNR** 39173900

**Code** KMU121K



| Art. Nr | Bezeichnung | d1 mm | Rohrinhalt l/m | s mm |
|---------|-------------|-------|----------------|------|
| 7001613 | 16x2        | 16    | 0,113          | 2    |



**KE KELIT GmbH**

A 4020 Linz, Ignaz-Mayer-Straße 17, Austria, Europe

**TELEFON** +43 (0) 50 779 **E-MAIL** [office@kekelit.com](mailto:office@kekelit.com)

[www.kekelit.com](http://www.kekelit.com)