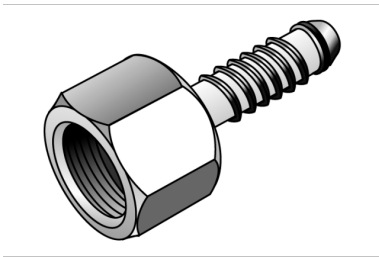


KELOX

KM258 KELOX Abdruckstopfen 18x1/2"

7604180

Anwendungsbereiche



Wiederverwendbarer Stopfen zum Abdrücken von KELOX-Modulrohren

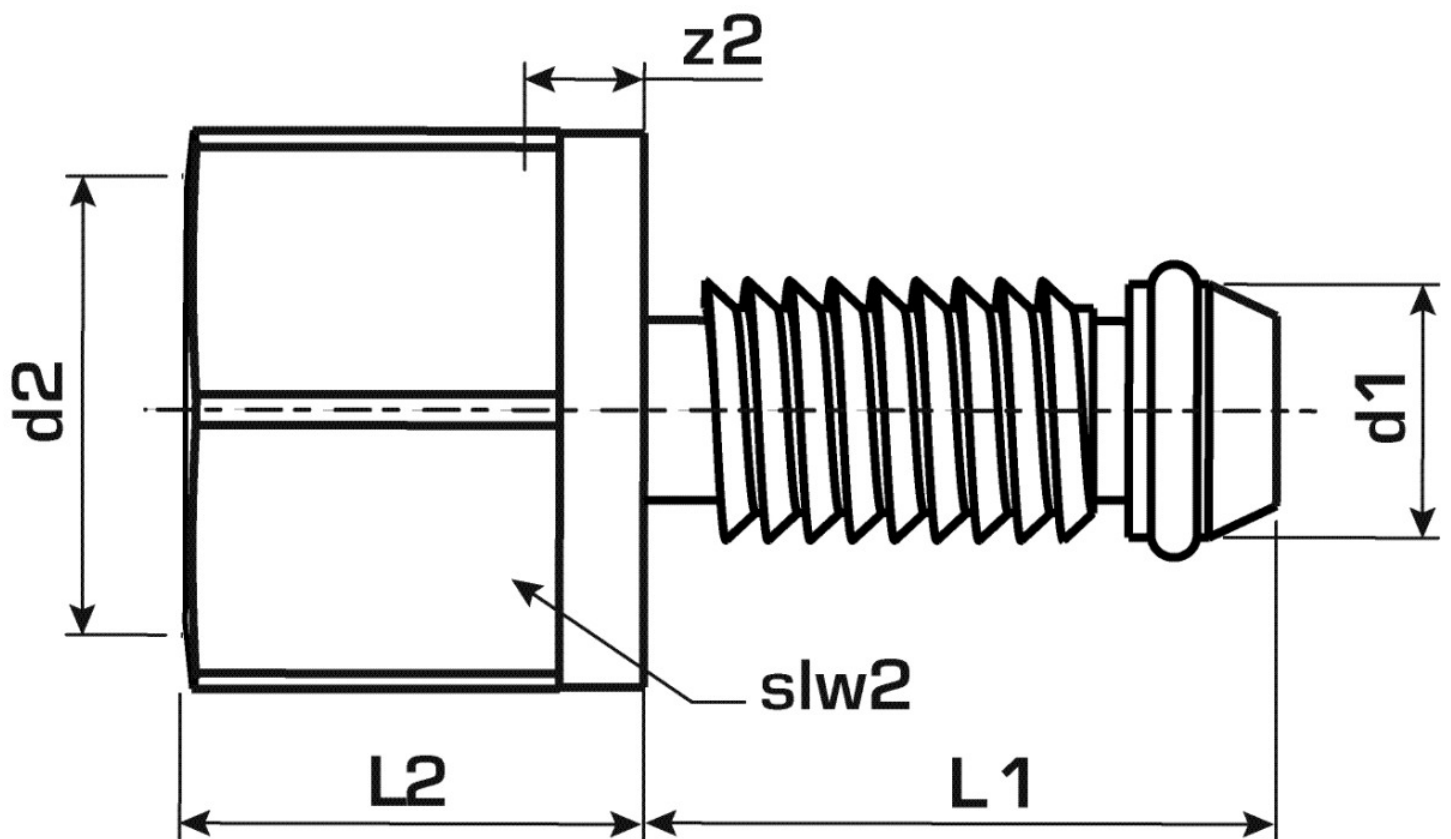
Nach dem Herausdrehen des Abdruckstopfens das Rohrende abschneiden!

NICHT für Dauereinsatz geeignet!

Spezifikationen

Produktinformation

| | |
|------------------|----------------------|
| VPE1 | 10,00 SA1 |
| Gewicht | 0,114 KGM |
| Text | KELOX Abdruckstopfen |
| INTRNR | 74122000 |
| Hauptwarengruppe | KELOX |
| Warengruppe | KELOX Zubehör |
| Code | KM258 |



| Art. Nr | Bezeichnung | d1 mm |
|---------|-------------|-------|
| 7604180 | 18x1/2" | 18 |



KE KELIT GmbH

A 4020 Linz, Ignaz-Mayer-Straße 17, Austria, Europe

TELEFON +43 (0) 50 779 **E-MAIL** office@kekelit.com

www.kekelit.com