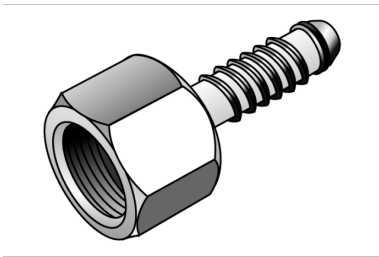


KELOX

KM258 KELOX Abdruckstopfen O-Ring 18

7604181

Anwendungsbereiche



Wiederverwendbarer Stopfen zum Abdrücken von KELOX-Modulrohren

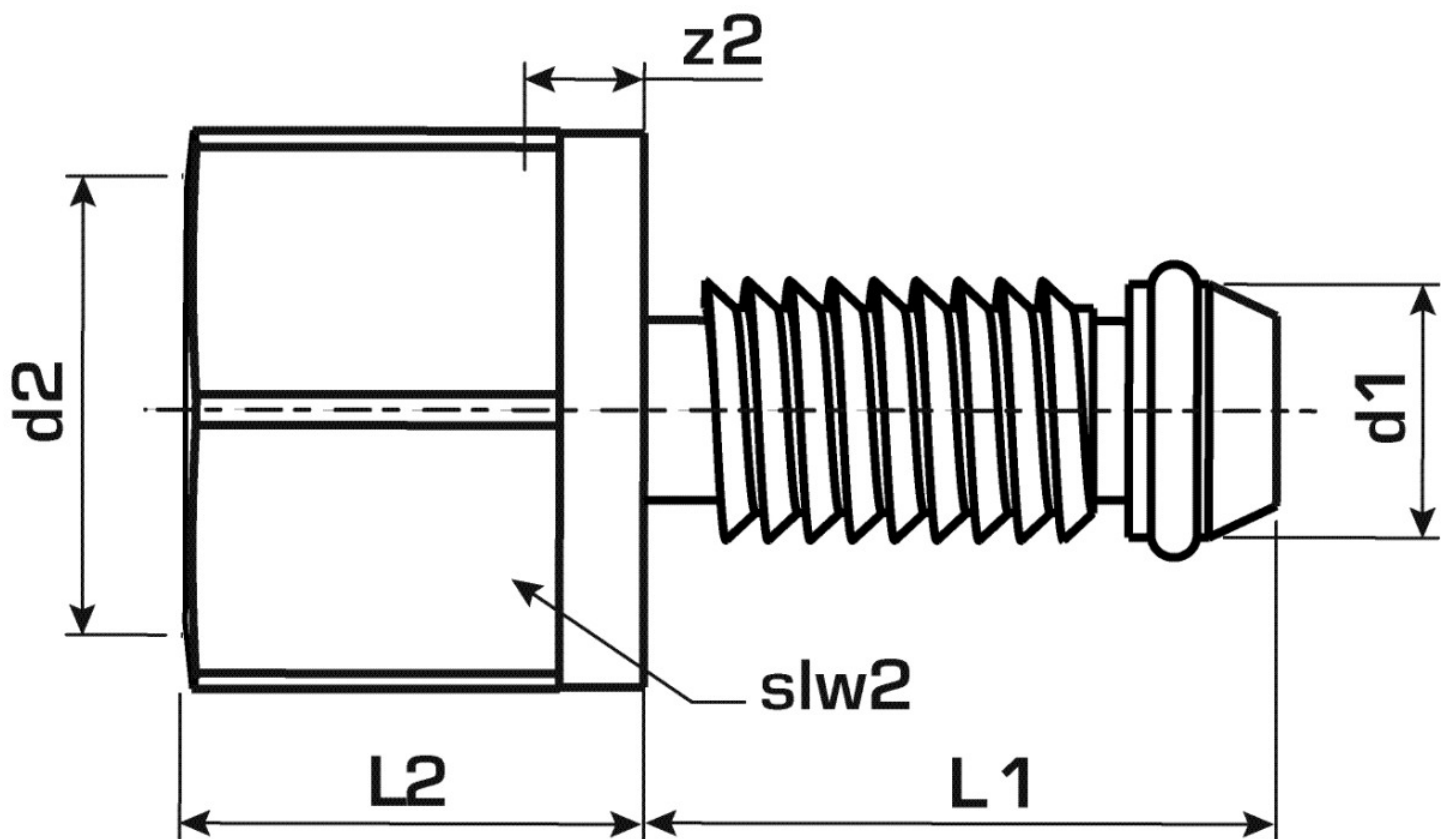
Nach dem Herausdrehen des Abdruckstopfens das Rohrende abschneiden!

NICHT für Dauereinsatz geeignet!

Spezifikationen

Produktinformation

VPE1	10,00 SA1
Gewicht	0,001 KGM
Text	KELOX Abdruckstopfen
INTRNR	40169300
Hauptwarengruppe	KELOX
Warengruppe	KELOX Zubehör
Code	KM258



Art. Nr	Bezeichnung
7604181	O-Ring 18



KE KELIT GmbH
A 4020 Linz, Ignaz-Mayer-Straße 17, Austria, Europe
TELEFON +43 (0) 50 779 **E-MAIL** office@kekelit.com
www.kekelit.com