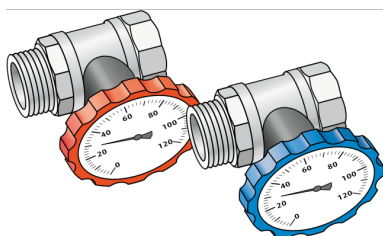


KELOX_{FB}

KM593T KELOX Anschlusskugelhahn 6/4" mit Thermometer 6/4" gerade

90049050

Anwendungsbereiche



Anschlusskugelhähne in gerader Form für die Absperrung der 6/4"-Verteiler, mit flach dichtendem AG zum Verteilerbalken inkl. Dichtung, Thermometer von 0-120°C, Messing porenfrei metallisiert

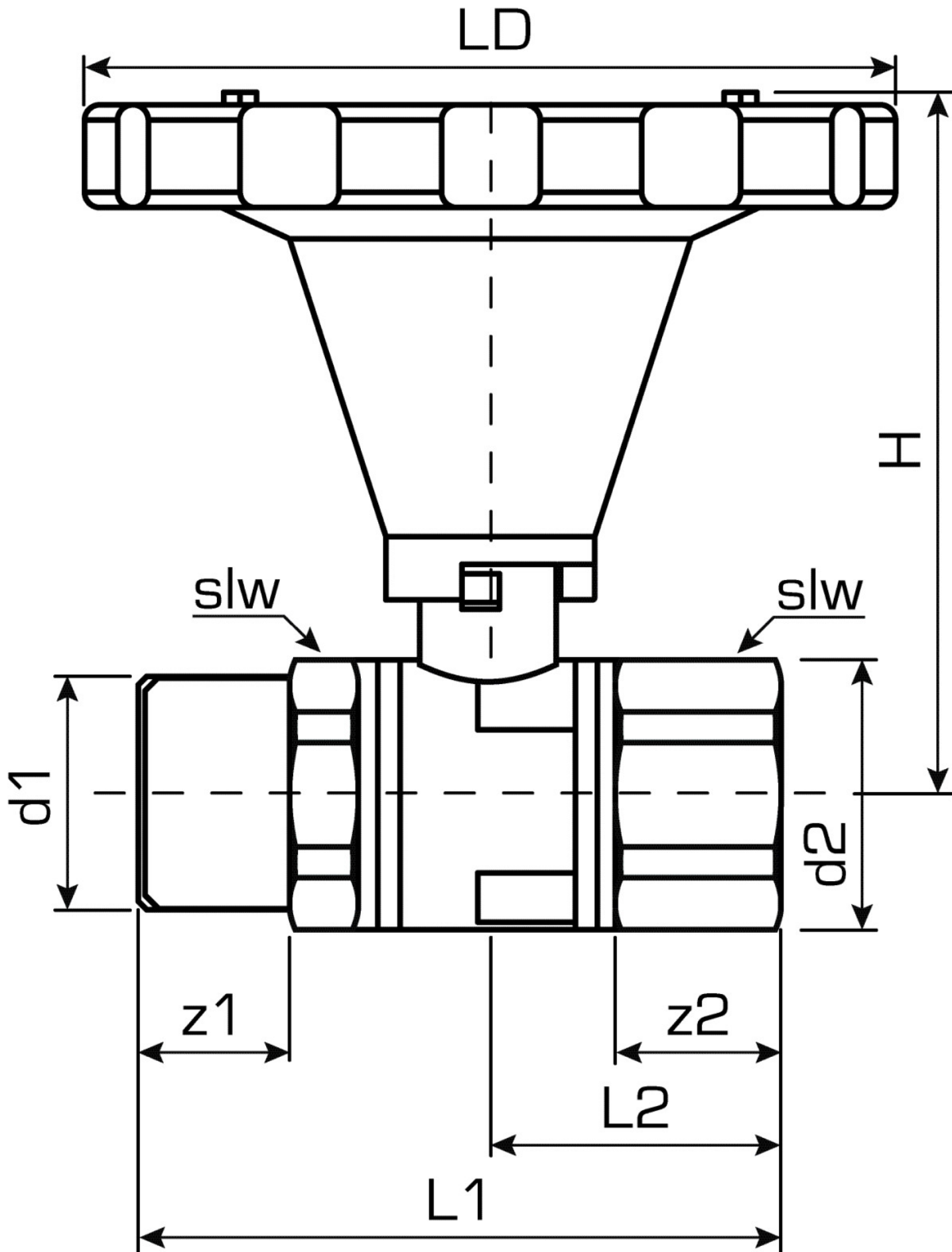
Spezifikationen

Artikelinformationen

Anschluss 1	Außengewinde konisch (NPT)
Anschluss 2	Innengewinde zylindrisch (BSPP)
Ausführung	gerade

Produktinformation

VPE1	1,00 KT1
VPE2	10,00 KT2
Gewicht	2,750 KGM
Text	KELOX Anschlusskugelhahn 6/4" mit Thermometer
INTRNR	84818081
Code	KM593T



Art. Nr	Bezeichnung	L1 mm	L2 mm	z1 mm	z2 mm
90049050	6/4" gerade	95	42	17	14,5



KE KELIT GmbH

A 4020 Linz, Ignaz-Mayer-Straße 17, Austria, Europe

TELEFON +43 (0) 50 779 **E-MAIL** office@kekelit.com

www.kekelit.com