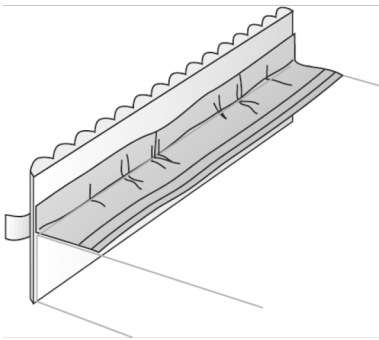


KELOX_{FB}

KM634 KELOX FB Randdämmstreifen 8x150mm

6060100

Anwendungsbereiche



Aus geschäumtem PE, Rückseite selbstklebend inkl. 5 Abriss-Streifen, Vorderseite mit selbstklebender angeschweißter Überlappungsfolie zur dichten Verbindung von Randdämmstreifen und Trittschall- oder Rasterfolie

Rollenlänge: 25m

Dicke: 8mm

Breite: 150mm

Lagertemperatur max. 40°C!

Spezifikationen

Produktinformation	
VPE1	200,00 SA1
Gewicht	0,050 KGM
Text	KELOX FB Randdämmstreifen
INTRNR	39211900
Code	KM634

Art. Nr	Bezeichnung
6060100	8x150mm