

# KELOX<sub>FB</sub>

## KM699 KELOX FB-Bodensensor FB-Sensor

5881600

### Anwendungsbereiche



KELOX FB-Bodensensor zum Erfassen und Überwachen der FB-Temperatur, die Montage erfolgt möglichst an der Estrichoberfläche, der Anschluss und die Regelung erfolgt über die KELOX-Raumthermostate

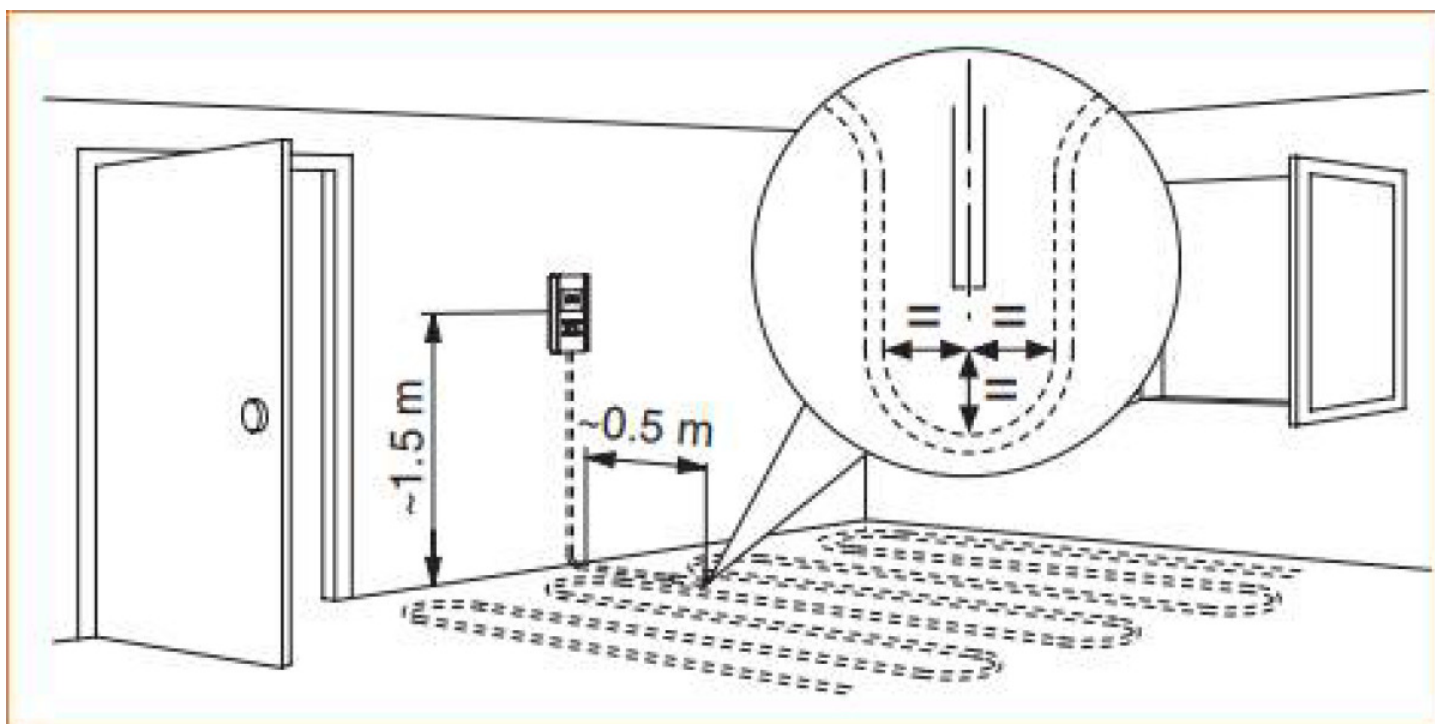
Kabellänge: 3m

**ACHTUNG:** Nur in Verbindung mit KM690U, KM692K und KM694K!

# Spezifikationen

## Produktinformation

VPE1	1,00 KT1
Gewicht	0,010 KGM
Text	KELOX FB-Bodensensor
INTRNR	90321020
Code	KM699



Art. Nr

5881600

Bezeichnung

FB-Sensor