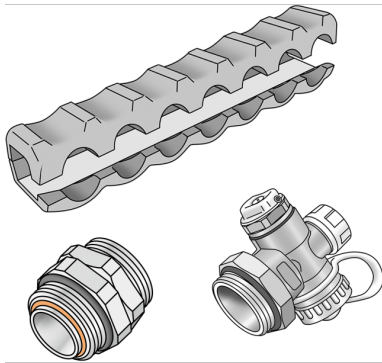


# KELOX<sub>FB</sub>

## KMU592E KELOX-ULTRAX FB Verteilierzubehör Verteilerisol.-13 fach

1221160

### Anwendungsbereiche



Verteilerzubehör zu KMU590E, KMP590E, KMP590Z und KMP590D:

Verteiler-Anschlussverschraubung 1" AG - 1" IG

Verteiler-Erweiterungsnippel 1" AG - Hydraulik beachten

Entlüftung und Entleerung 1"

Verteilerhalterung

RL-Anschlussnippel 1/2"x3/4" - passend zu KMU590E und KMP590Z

RL-Thermostatventil 1/2" - passend zu KMU590E und KMP590E

VL-Anschlussnippel 1/2"x3/4" - passend zu KMU590E

VL-Topmeter 1/2" - 0,5 - 5 l/min - passend zu KMU590E und KMP590E

RL-Thermostatventil 1/2" - passend zu KMP590D  
RL-Kappe (blau) - passend zu KMU590E und KMP590E  
Verteilerisolierung 13-fach - SET f. 1 Verteilerbalken  
Anlegethermometer 0-80 °C



**KE KELIT GmbH**  
A 4020 Linz, Ignaz-Mayer-Straße 17, Austria, Europe  
**TELEFON** +43 (0) 50 779 **E-MAIL** [office@kekelit.com](mailto:office@kekelit.com)  
[www.kekelit.com](http://www.kekelit.com)

# Spezifikationen

## Produktinformation

<b>VPE1</b>	1,00 STK
<b>Gewicht</b>	0,010 KGM
<b>Text</b>	KELOX-ULTRAX FB Verteilerzubehör
<b>INTRNR</b>	85479000
<b>Code</b>	KMU592E

<b>Art. Nr</b>	<b>Bezeichnung</b>
1221160	Verteilerisol.-13 fach