

# KELOX<sub>FB</sub>

## KU590E ULTRA PE-RT Industrieflächen-Verteiler 6/4" 6 L:620mm

7964060

### Anwendungsbereiche



Edelstahl Vor- und Rücklaufbalken (6/4"), mit Entlüftung und Entleerung am Verteilerende, Anschlüsse mit angeformter Überwurfmutter 6/4" flach dichtend. Am VL Kugelhahn 3/4" Messing porenfrei metallisiert mit Eurokonus AG, am RL Thermostatventil zur Einstellung der Wassermenge, Heizkreisabgänge mit Eurokonus 3/4 AG, RL-Ventiloberteile passend für KM596 KELOX-Thermikmotor, inkl. schallgedämmten Stahlkonsolen

Einsatzbereich: tmax. 80°C/6 bar

**ACHTUNG:** OHNE KM220 Euroverschraubung!

# Spezifikationen

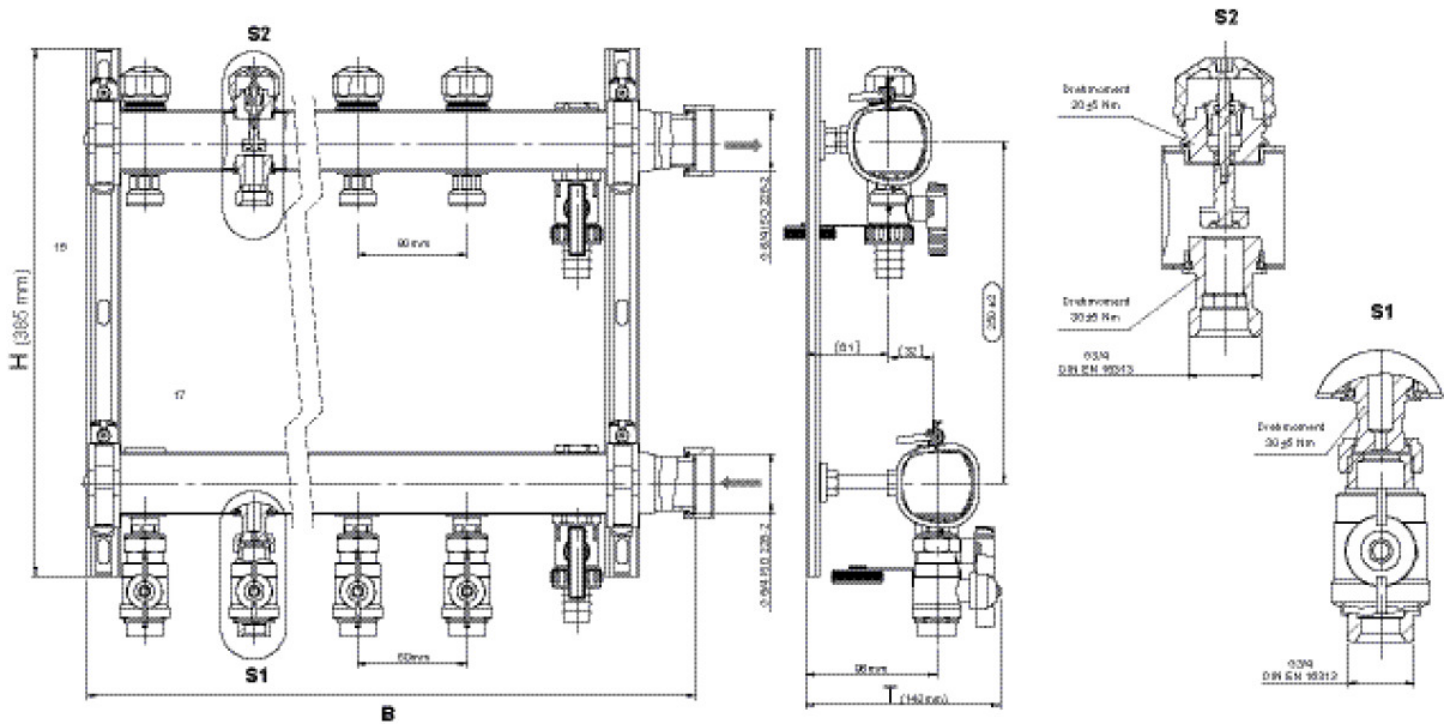
## Artikelinformationen

Erweiterbar

0

## Produktinformation

VPE1	1,00 KT1
VPE2	24,00 PAL
Gewicht	6,730 KGM
Text	ULTRA PE-RT Industrieflächen-Verteiler 6/4"
INTRNR	84818039
Code	KU590E



Art. Nr	Bezeichnung	t mm	t mm	h mm
7964060	6 L:620mm	142	610	385



**KE KELIT GmbH**

A 4020 Linz, Ignaz-Mayer-Straße 17, Austria, Europe

**TELEFON** +43 (0) 50 779 **E-MAIL** [office@kekelit.com](mailto:office@kekelit.com)

[www.kekelit.com](http://www.kekelit.com)