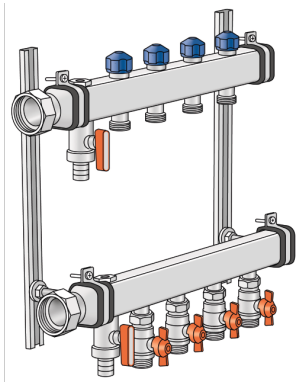


KELOX_{FB}

KU590E ULTRA PE-RT Industrieflächen-Verteiler 6/4" 11 L:1020mm

7964110

Anwendungsbereiche



Edelstahl Vor- und Rücklaufbalken (6/4"), mit Entlüftung und Entleerung am Verteilerende, Anschlüsse mit angeformter Überwurfmutter 6/4" flach dichtend. Am VL Kugelhahn 3/4" Messing porenfrei metallisiert mit Eurokonus AG, am RL Thermostatventil zur Einstellung der Wassermenge, Heizkreisabgänge mit Eurokonus 3/4 AG, RL-Ventiloberteile passend für KM596 KELOX-Thermikmotor, inkl. schallgedämmten Stahlkonsolen

Einsatzbereich: tmax. 80°C/6 bar

ACHTUNG: OHNE KM220 Euroverschraubung!

Spezifikationen

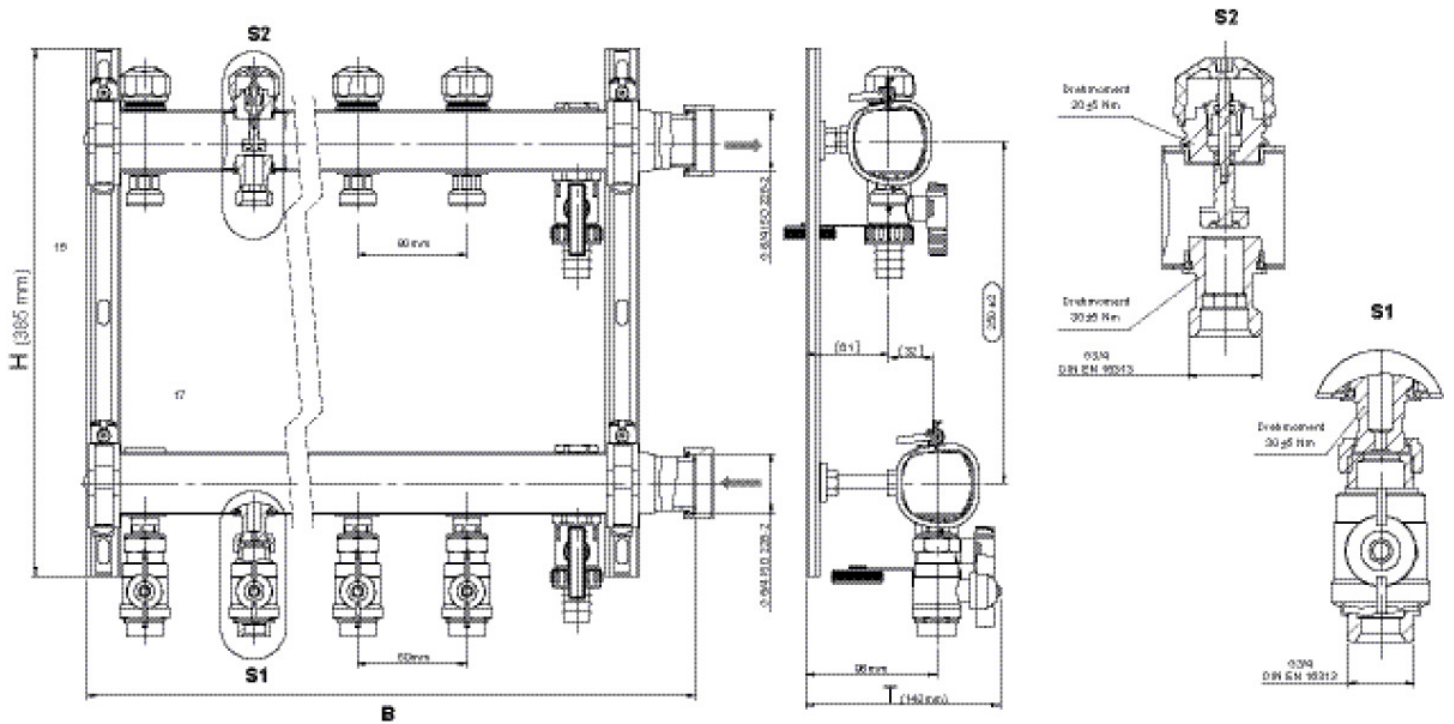
Artikelinformationen

Erweiterbar

0

Produktinformation

VPE1	1,00 KT1
VPE2	16,00 PAL
Gewicht	10,720 KGM
Text	ULTRA PE-RT Industrieflächen-Verteiler 6/4"
INTRNR	84818039
Code	KU590E



Art. Nr	Bezeichnung	t mm	t mm	h mm
7964110	11 L:1020mm	142	1010	385



KE KELIT GmbH

A 4020 Linz, Ignaz-Mayer-Straße 17, Austria, Europe

TELEFON +43 (0) 50 779 **E-MAIL** office@kekelit.com

www.kekelit.com