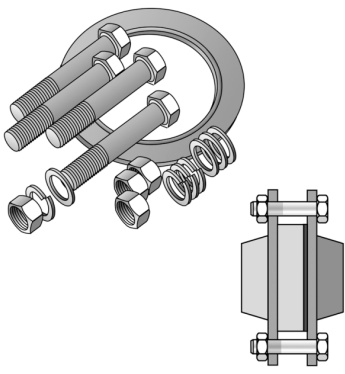


# KELEN

## K19A KELIT Dichtsatz zu Losflansch KE18 - Stahlflansch Dichtung 20

27308100

### Anwendungsbereiche



Inkl. Schrauben, Muttern, Federringen, Beilagescheiben und EPDM-Dichtung mit Stahleinlage,  
Schraubenlänge abgestimmt auf KE18 Bundbuchse mit K19 Losflansch montiert auf Stahlflansch  
EPDM-Dichtung mit Stahleinlage getrennt lieferbar!

### Zertifizierungen



# Spezifikationen

Produktinformation	
VPE1	1,00 SA1
Gewicht	0,016 KGM
Text	KELIT Dichtsatz zu Losflansch KE18 - Stahlflansch
INTRNR	40169300
Hauptwarengruppe	KELEN
Warengruppe	KELEN Zubehör
Code	K19A

Art. Nr	Bezeichnung
27308100	Dichtung 20