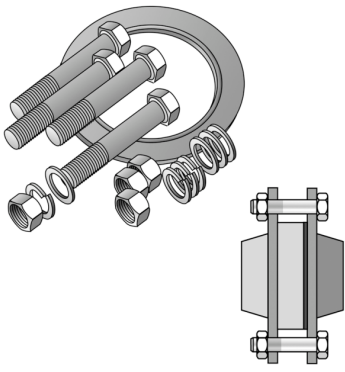


KELEN

K19A KELIT Dichtsatz zu Losflansch KE18 - Stahlflansch Dichtung 50

27308500

Anwendungsbereiche



Inkl. Schrauben, Muttern, Federringen, Beilagescheiben und EPDM-Dichtung mit Stahleinlage,
Schraubenlänge abgestimmt auf KE18 Bundbuchse mit K19 Losflansch montiert auf Stahlflansch
EPDM-Dichtung mit Stahleinlage getrennt lieferbar!

Zertifizierungen



KE KELIT GmbH

A 4020 Linz, Ignaz-Mayer-Straße 17, Austria, Europe

TELEFON +43 (0) 50 779 E-MAIL office@kekelit.com

www.kekelit.com

Spezifikationen

Produktinformation	
VPE1	1,00 SA1
Gewicht	0,030 KGM
Text	KELIT Dichtsatz zu Losflansch KE18 - Stahlflansch
INTRNR	40169300
Hauptwarengruppe	KELEN
Warengruppe	KELEN Zubehör
Code	K19A

Art. Nr	Bezeichnung
27308500	Dichtung 50