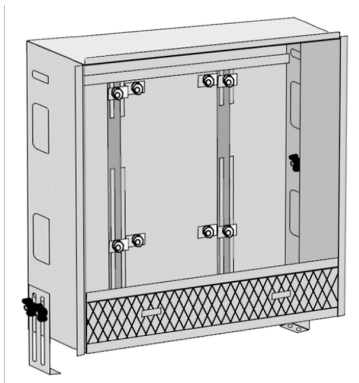


KELOX_{FB}

KM570F KELOX Verteilerschrank-Korpus 110 Sondergr. L: 1050mm

9000711

Anwendungsbereiche



Sendzimerverzinkter Universal-Stahlblechschrank, Anschlussmöglichkeit von unten oder seitlich, höhenverstellbare Füßen, nachrüstbar mit einem AP-oder UP-Sichtteil. Zum Einbau vom KM651 KELOX FB Festwertregel-Set geeignet. Platz für Anschlussgarnituren KM593E gerade oder 90°, sowie KM591E Winkel 90° ist berücksichtigt. Anzahl der Verteilerabgänge auf KM590E und KMP590M KELOX FB Verteiler Messing abgestimmt!

Putzblende unterhalb vom Schrank, Breite: 120mm

Schranktiefe: 110mm

Einbauhöhe: 600mm ab dem fertigen Fußboden

Spezifikationen

Produktinformation		
VPE1	1,00	KT1
Gewicht	11,050	KGM
Text	KELOX Verteilerschrank-Korpus 110	
INTRNR	84818099	
Code	KM570F	

Art. Nr	Bezeichnung	t mm
9000711	Sondergr. L: 1050mm	110