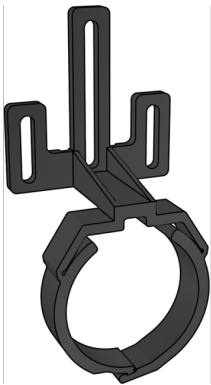


KELEN

K85SB KELIT Klemmschelle Siphonbogen DN50

2629125

Anwendungsbereiche

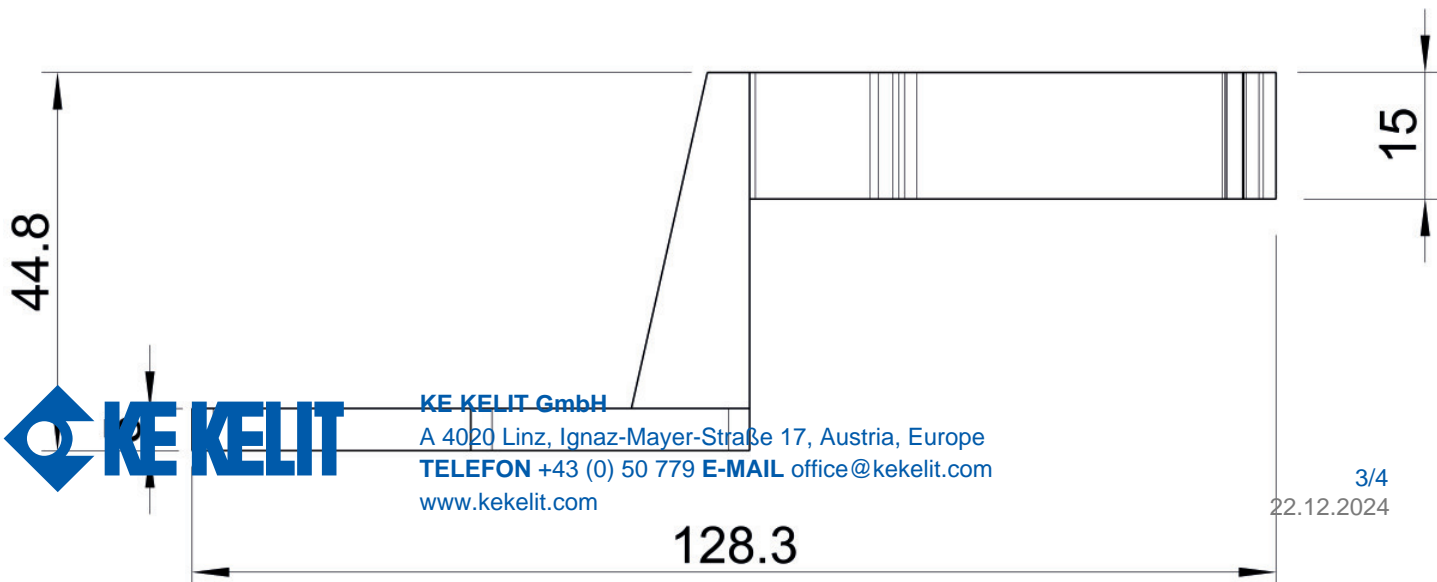
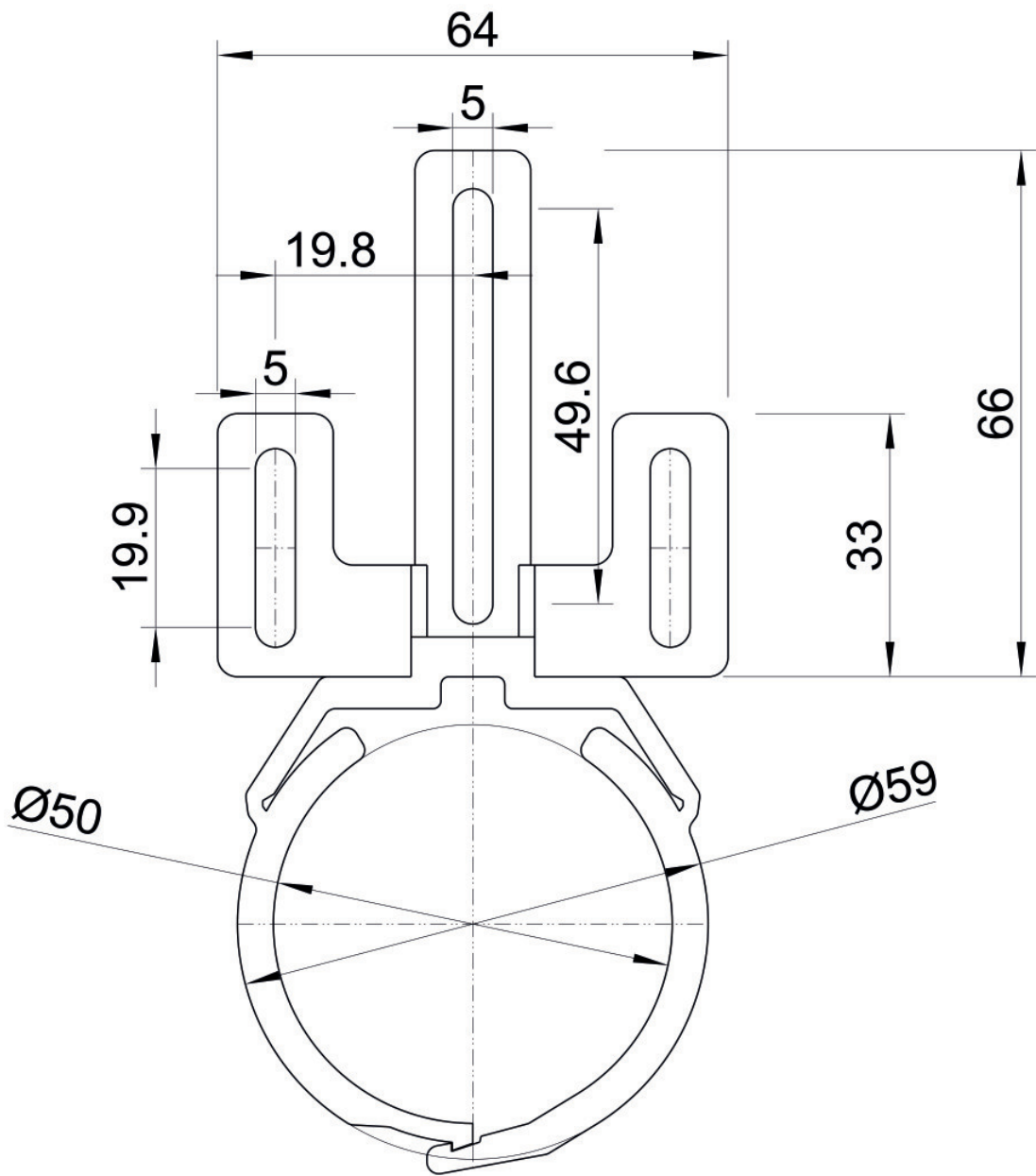


Kunststoff Klemmschelle zur Befestigung von Siphonbögen.

Spezifikationen

Produktinformation

VPE1	10,00 KT1
Gewicht	0,026 KGM
Text	KELIT Klemmschelle Siphonbogen
INTRNR	39174000
Hauptwarengruppe	KELEN
Warengruppe	KELEN Zubehör
Code	K85SB



KE KELIT GmbH

A 4020 Linz, Ignaz-Mayer-Straße 17, Austria, Europe

TELEFON +43 (0) 50 779 E-MAIL office@kekelit.com

www.kekelit.com

Art. Nr	Bezeichnung
2629125	DN50



KE KELIT GmbH
A 4020 Linz, Ignaz-Mayer-Straße 17, Austria, Europe
TELEFON +43 (0) 50 779 **E-MAIL** office@kekelit.com
www.kekelit.com