

KELOX

KM138 KELOX Lambda Plus-Rohr 20 20x2,25

75212018

Anwendungsbereiche



KELOX Modulrohr gemäß ÖNORM EN ISO 21003, sauerstoff- und wasserdampfdiffusionsdichtes 5-Schichten Verbundrohr aus PE-RT/Al/PE-RT, mit werkseitig aufgebrachter 16mm geschlossenzelliger Weichschaumstoffisolierung und Schutzmantel aus zähelastischer PE-Folie
Klassifizierung der Betriebsbedingungen gemäß ÖNORM EN ISO 21003

Sanitäranwendung - Klasse 2: 70°C - tmax 80°C/10 bar

Radiatorenanbindung - Klasse 5: 80°C - tmax 90°C/10 bar

Auf Grund der verbesserten Dämmstoffqualität entspricht das KELOX Lambda Plus-Rohr 20 gemäß ÖNORM H5155 einer Dämmstärke von 20mm bei entsprechender Umrechnung.

Wärmeleitfähigkeit Lambda Plus - Dämmung 0,031 W/mK bei 10°C

Wärmeleitfähigkeit Lambda Plus - Dämmung 0,035 W/mK bei 50°C

Isolierstärke: 16mm entspricht 20mm lt. ÖNORM H5155

Farbe: silber

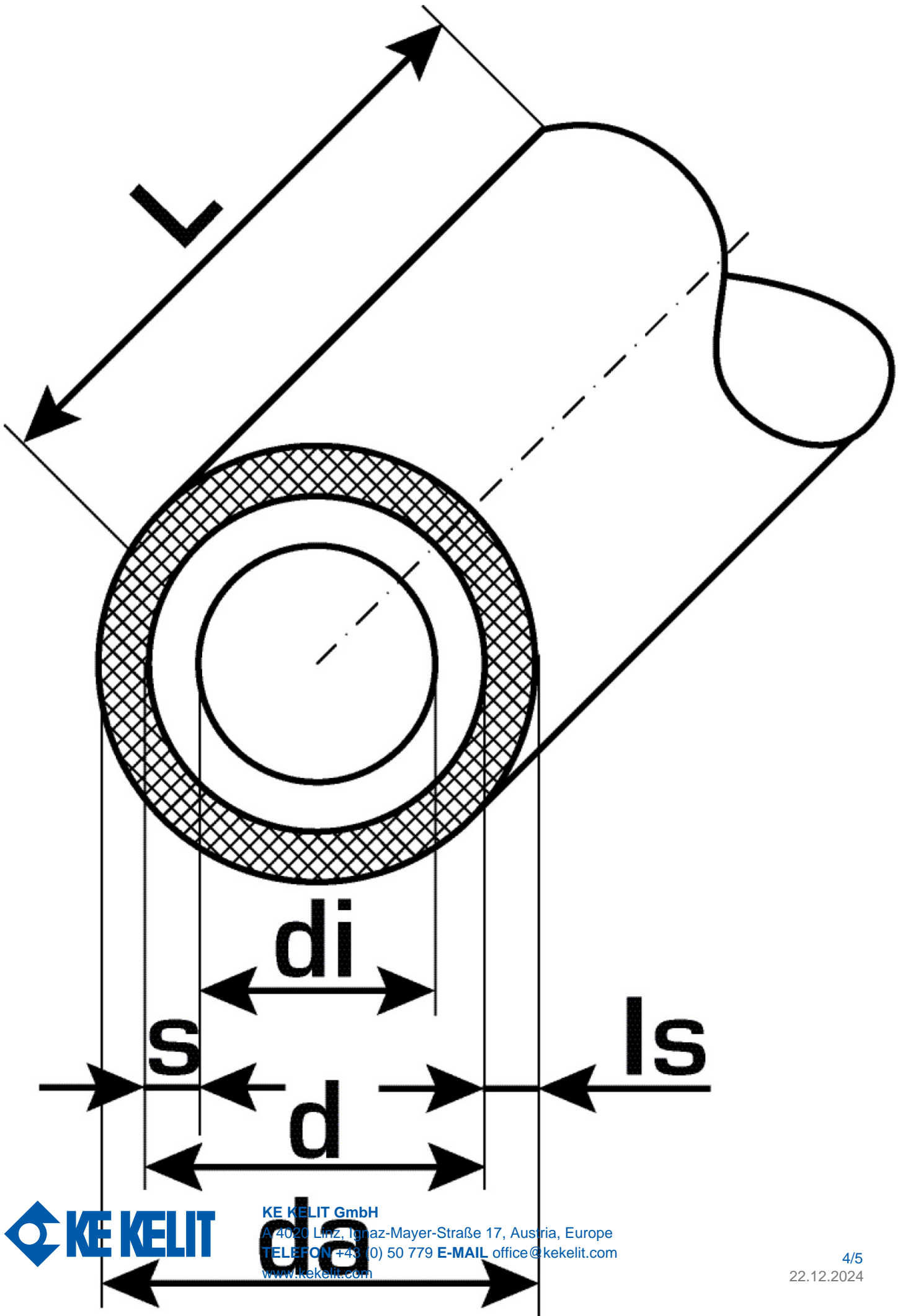
Rollenware

Zertifizierungen



Spezifikationen

Produktinformation	
VPE1	50,00 ROL
VPE2	500,00 PAL
L	50
Gewicht	0,276 KGM
Text	KELOX Lambda Plus-Rohr 20
INTRNR	39173900
Hauptwarengruppe	KELOX
Warengruppe	KELOX isolierte Rohre
Code	KM138



Art. Nr	Bezeichnung
75212018	20x2,25



KE KELIT GmbH
A 4020 Linz, Ignaz-Mayer-Straße 17, Austria, Europe
TELEFON +43 (0) 50 779 **E-MAIL** office@kekelit.com
www.kekelit.com