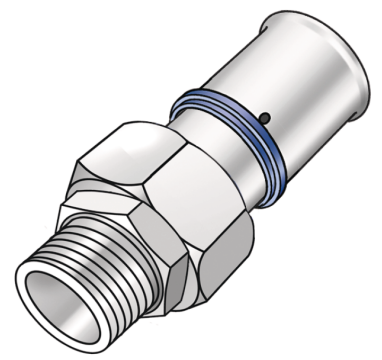


# KELOX

## KMU451 KELOX-ULTRAX Holländer mit AG 40x5/4"

71241G06

### Anwendungsbereiche



ULTRAX Press-Holländer mit AG aus Edelstahl, Gewinde gemäß ÖNORM EN 10226, zum Anschluss an Armaturen, aus Messing porenfrei metallisiert, inkl. Stützhülsen mit O-Ringen und Edelstahl-Presshülsen, "unverpresst undicht", flach dichtend inkl. Dichtung

### Zertifizierungen



# Spezifikationen

## Artikelinformationen

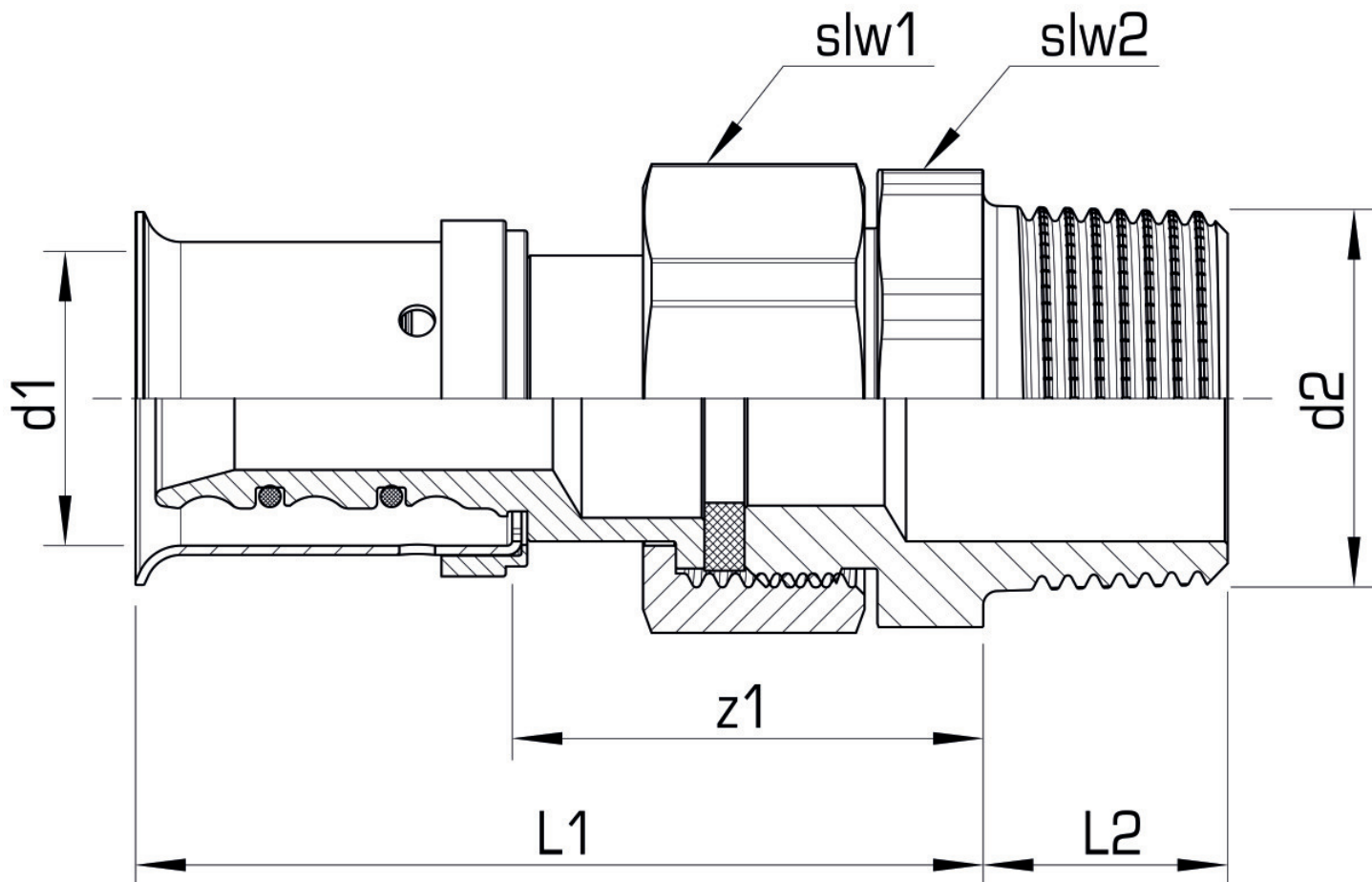
<b>Anschluss 1</b>	Pressmuffe
<b>Anschluss 2</b>	Außengewinde konisch (NPT)
<b>Ausführung</b>	2-teilig
<b>Form</b>	gerade
<b>Presskontur</b>	U

## technische Eigenschaften

<b>Maximaler Arbeitsdruck bei 20°C</b>	10 bar
--	--------

## Produktinformation

<b>VPE1</b>	5,00 SA1
<b>Gewicht</b>	0,518 KGM
<b>Text</b>	KELOX-ULTRAX Holländer mit AG
<b>INTRNR</b>	74122000
<b>Hauptwarengruppe</b>	KELOX
<b>Warengruppe</b>	KELOX-ULTRAX Metallformstücke
<b>Code</b>	KMU451



Art. Nr	Bezeichnung	d2 Zoll	d1 mm
71241G06	40x5/4"	1 1/4 Zoll (32)	40