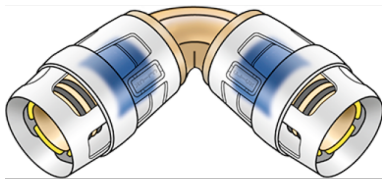


# KELOX

## KMP420ZX KELOX-PROTEC CLIX Zeta Bogen 90° 25

730104EE0

### Anwendungsbereiche



Zeta-Wert optimierter Steck-Bogen 90°, aus entzinkungsbeständigem Messing (DZR), inkl. Steckhülse aus transparentem Polyamid mit Einschubklickgeräusch, sowie haptischem und optischem Einsteckindikator, O-Ringen, Auszugsbarrieren und Protectorring als Einschubsicherung

### Zertifizierungen



KE KELIT GmbH

A 4020 Linz, Ignaz-Mayer-Straße 17, Austria, Europe

TELEFON +43 (0) 50 779 E-MAIL [office@kekelit.com](mailto:office@kekelit.com)

[www.kekelit.com](http://www.kekelit.com)

# Spezifikationen

## Artikelinformationen

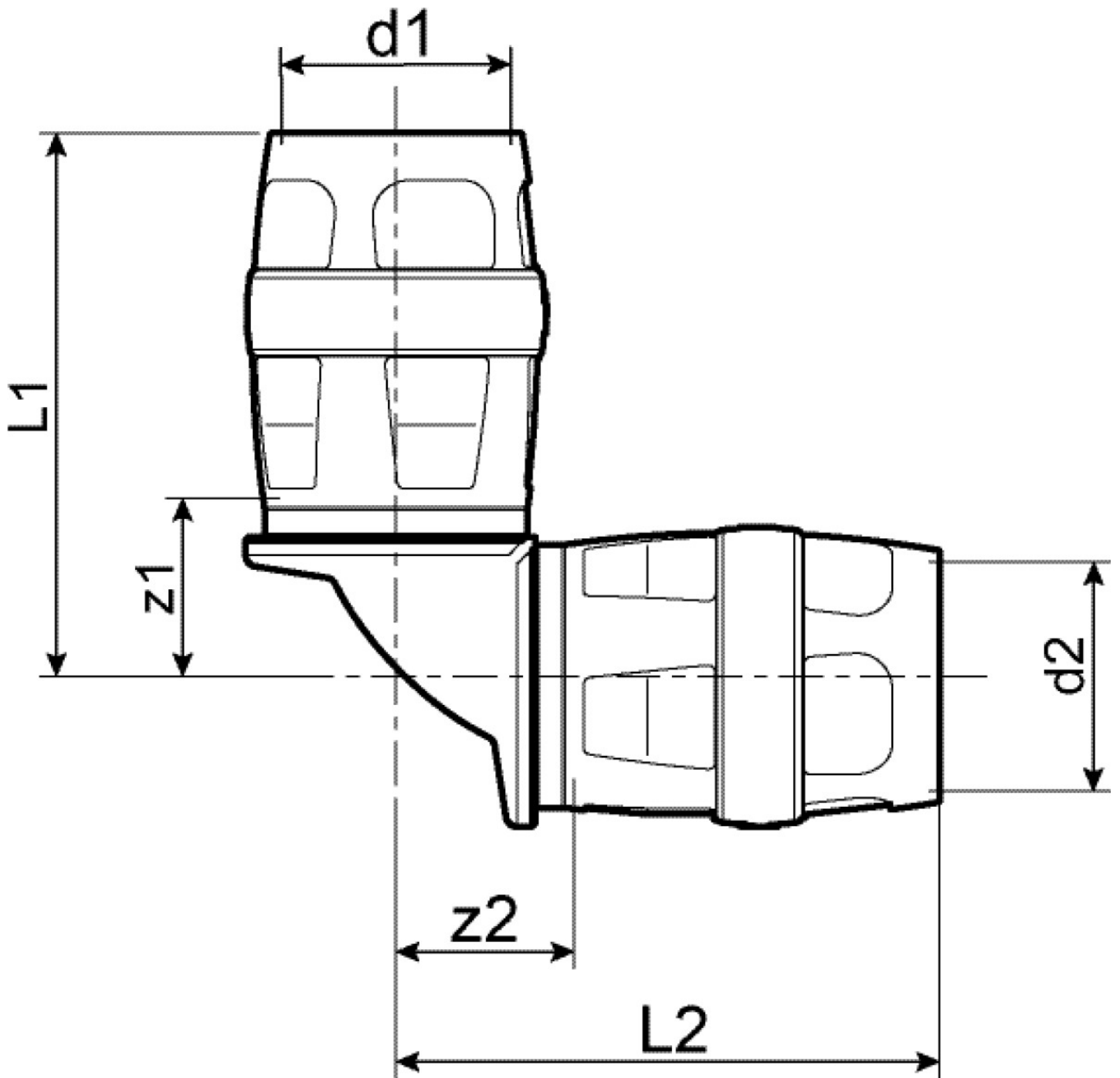
<b>Anschluss 1</b>	Einsteck (Push-Fitting)
<b>Anschluss 2</b>	Einsteck (Push-Fitting)
<b>Ausführung</b>	sonstige
<b>Form</b>	Winkel
<b>Winkel</b>	90 °

## technische Eigenschaften

<b>Maximaler Arbeitsdruck bei 20°C</b>	10 bar
--	--------

## Produktinformation

<b>VPE1</b>	10,00 SA1
<b>VPE2</b>	60,00 KT1
<b>Gewicht</b>	0,026 KGM
<b>Text</b>	KELOX-PROTEC CLIX Zeta Bogen 90°
<b>INTRNR</b>	74122000
<b>Hauptwarengruppe</b>	KELOX
<b>Warengruppe</b>	KELOX-PROtec Steckformstücke
<b>Code</b>	KMP420ZX



Art. Nr	Bezeichnung	d1 mm	d2 mm	L1 mm	L2 mm	z1 mm	z2 mm
730104EE0	25	25	25	59	59	20	20