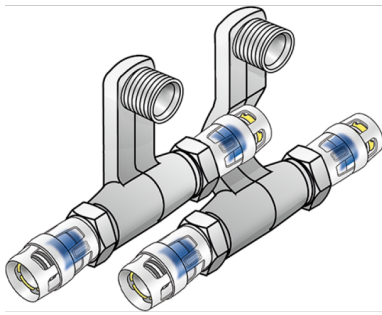


# KELOX

## KMP435X KELOX-PROTEC CLIX SL- Anschlussgarnitur 25x1/2"x25

730155EE2

### Anwendungsbereiche



Sockelleisten-Radiator- Anschlussgarnitur mit PROTEC-Steckübergängen, Messing porenfrei metallisiert, inkl. Stechhülse aus transparentem Polyamid mit Einschubklickgeräusch, sowie haptischem und optischem Einsteckindikator, O-Ringen, Auszugsbarrieren und Protectorring als Einschubkontrolle Radiatoranschlüsse 1/2"AG

# Zertifizierungen



**KE KELIT GmbH**

A 4020 Linz, Ignaz-Mayer-Straße 17, Austria, Europe

**TELEFON** +43 (0) 50 779 **E-MAIL** [office@kekelit.com](mailto:office@kekelit.com)

[www.kekelit.com](http://www.kekelit.com)

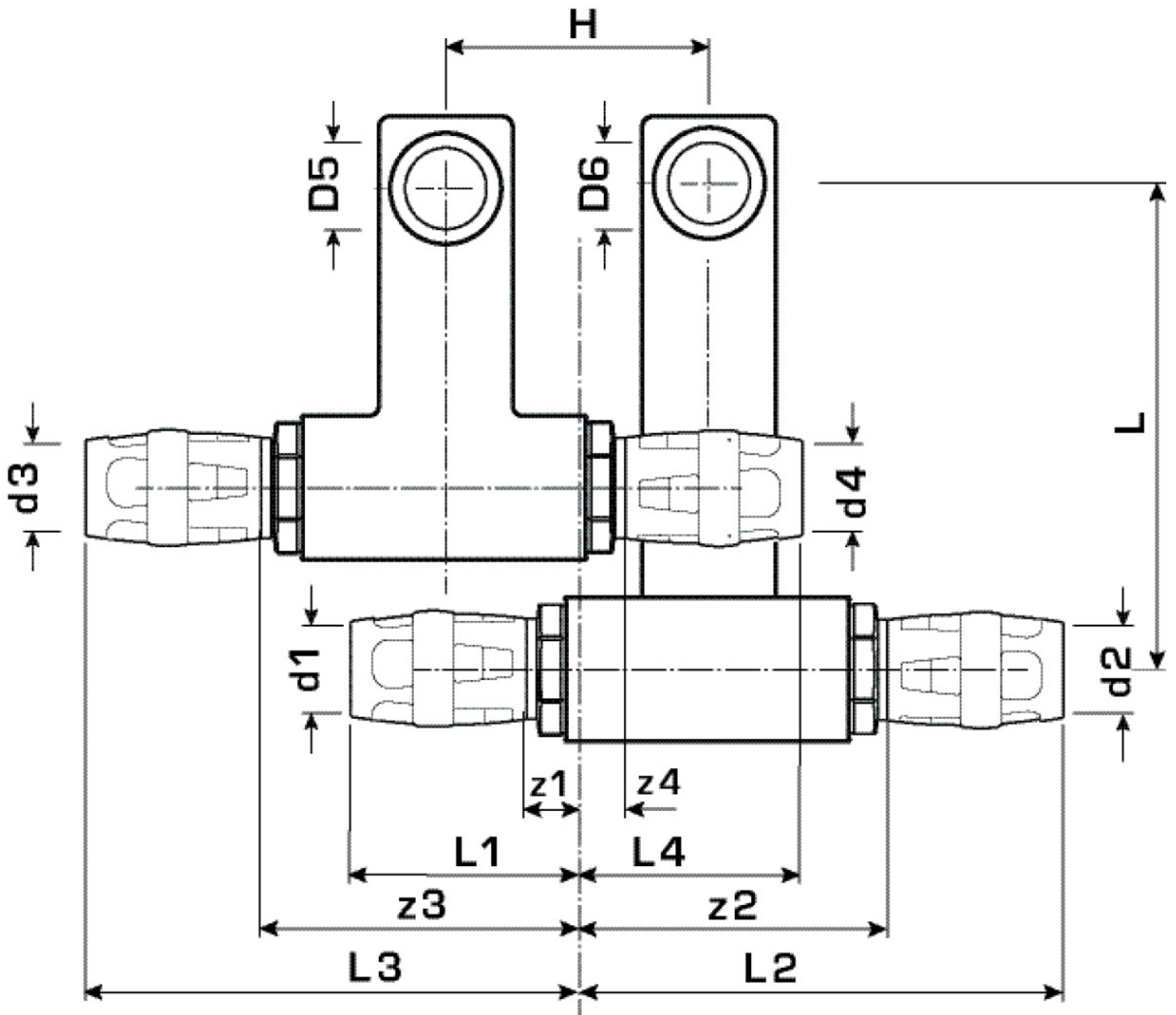
# Spezifikationen

## Artikelinformationen

<b>Anschluss 1</b>	Einsteck (Push-Fitting)
<b>Anschluss 2</b>	Einsteck (Push-Fitting)
<b>Ausführung</b>	sonstige

## Produktinformation

<b>VPE1</b>	1,00 SA1
<b>VPE2</b>	10,00 KT1
<b>Gewicht</b>	0,938 KGM
<b>Text</b>	KELOX-PROTEC CLIX SL-Anschlussgarnitur
<b>INTRNR</b>	74122000
<b>Hauptwarengruppe</b>	KELOX
<b>Warengruppe</b>	KELOX-PROtec Steckformstücke
<b>Code</b>	KMP435X



Art. Nr.	Bezei	d5 Zoll	d6 Zoll	d1 mm	d2 mm	d3 mm	d4 mm	L1 mm	L2 mm	L3 mm	L4 mm	z1 mm	z2 mm	z3 mm	z4 mm	h mm
7301€	25x1/1	1/2 Zoll (15)	1/2 Zoll (15)	25	25	25	25	50	105	105	50	10	65	65	10	95