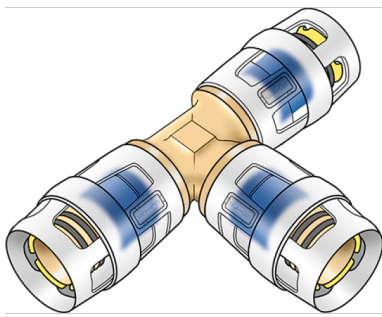


# KELOX

## KMP440X KELOX-PROTEC CLIX T-Stück 16/16/16

730110BBB

### Anwendungsbereiche



Steck-T-Stück egal oder reduziert, aus entzinkungsbeständigem Messing (DZR), inkl. Stechhülse aus transparentem Polyamid mit Einschubklickgeräusch, sowie haptischem und optischem Einsteckindikator, O-Ringen, Auszugsbarrieren und Protectorring als Einschubsicherung.

### Zertifizierungen



KE KELIT GmbH

A 4020 Linz, Ignaz-Mayer-Straße 17, Austria, Europe

TELEFON +43 (0) 50 779 E-MAIL [office@kekelit.com](mailto:office@kekelit.com)

[www.kekelit.com](http://www.kekelit.com)

# Spezifikationen

## Artikelinformationen

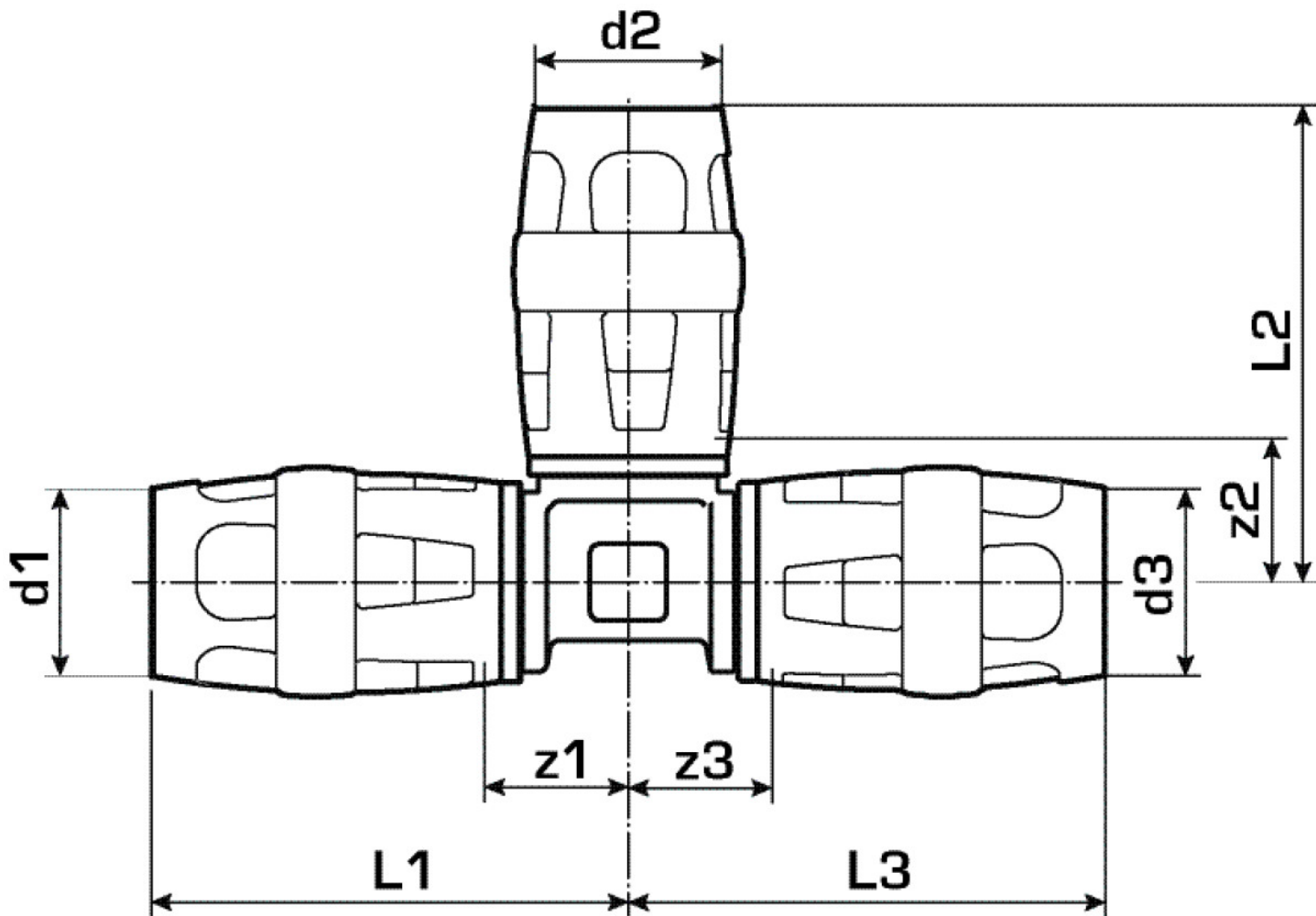
|                    |                         |
|--------------------|-------------------------|
| <b>Anschluss 1</b> | Einsteck (Push-Fitting) |
| <b>Anschluss 2</b> | Einsteck (Push-Fitting) |
| <b>Anschluss 3</b> | Einsteck (Push-Fitting) |
| <b>Ausführung</b>  | T-Stück                 |
| <b>Winkel</b>      | 90 °                    |

## technische Eigenschaften

|  |        |
|--|--------|
| <b>Maximaler Arbeitsdruck bei 20°C</b> | 10 bar |
|--|--------|

## Produktinformation

|                         |                              |
|-------------------------|------------------------------|
| <b>VPE1</b>             | 10,00 SA1                    |
| <b>VPE2</b>             | 100,00 KT1                   |
| <b>Gewicht</b>          | 0,090 KGM                    |
| <b>Text</b>             | KELOX-PROTEC CLIX T-Stück    |
| <b>INTRNR</b>           | 74122000                     |
| <b>Hauptwarengruppe</b> | KELOX                        |
| <b>Warengruppe</b>      | KELOX-PROtec Steckformstücke |
| <b>Code</b>             | KMP440X                      |



| Art. Nr  | Bezeichnung | d1 mm | d2 mm | d3 mm | L1 mm | L2 mm | L3 mm | z1 mm | z2 mm | z3 mm |
|----------|-------------|-------|-------|-------|-------|-------|-------|-------|-------|-------|
| 730110BE | 16/16/16    | 16    | 16    | 16    | 47    | 47    | 47    | 14    | 14    | 14    |