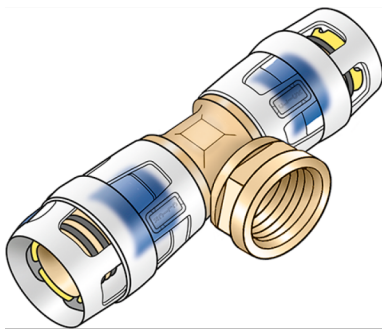


# KELOX

## KMP447X KELOX-PROTEC CLIX T-Stück mit Abgang IG 32x1/2"

730240F02

### Anwendungsbereiche



Steck-T-Stück mit IG, aus entzinkungsbeständigem Messing (DZR), inkl. Stechkülse aus transparentem Polyamid mit Einschubklickgeräusch, sowie haptischem und optischem Einsteckindikator, O-Ringen, Auszugsbarrieren und Protectorring als Einschubsicherung KEINE Gewinderohre und Temperegussfittings eindrehen!

## Zertifizierungen



# Spezifikationen

## Artikelinformationen

<b>Anschluss 1</b>	Einsteck (Push-Fitting)
<b>Anschluss 2</b>	Innengewinde (metrisch)
<b>Anschluss 3</b>	Einsteck (Push-Fitting)
<b>Ausführung</b>	T-Stück
<b>Winkel</b>	90 °

## technische Eigenschaften

<b>Maximaler Arbeitsdruck bei 20°C</b>	10 bar
--	--------

## Produktinformation

<b>VPE1</b>	4,00 SA1
<b>VPE2</b>	32,00 KT1
<b>Gewicht</b>	0,312 KGM
<b>Text</b>	KELOX-PROTEC CLIX T-Stück mit Abgang IG
<b>INTRNR</b>	74122000
<b>Hauptwarengruppe</b>	KELOX
<b>Warengruppe</b>	KELOX-PROtec Steckformstücke
<b>Code</b>	KMP447X



Art. Nr	Bezeichr	d2	d1 mm	d3 mm	L1 mm	L2 mm	L3 mm	z1 mm	z2 mm	z3 mm	slw1 mm
730240F	32x1/2"	1/2 Zoll (15)	32	32	61	36	61	22	21	22	29