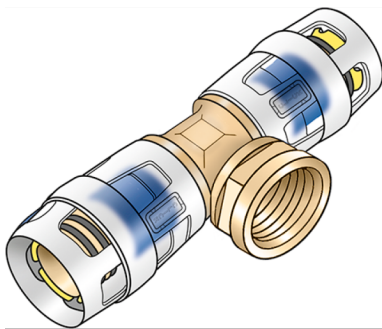


KELOX

KMP447X KELOX-PROTEC CLIX T-Stück mit Abgang IG 32x3/4"

730240F04

Anwendungsbereiche



Steck-T-Stück mit IG, aus entzinkungsbeständigem Messing (DZR), inkl. Stechhülse aus transparentem Polyamid mit Einschubklickgeräusch, sowie haptischem und optischem Einsteckindikator, O-Ringen, Auszugsbarrieren und Protectorring als Einschubsicherung KEINE Gewinderohre und Temperegussfittings eindrehen!

Zertifizierungen



Spezifikationen

Artikelinformationen

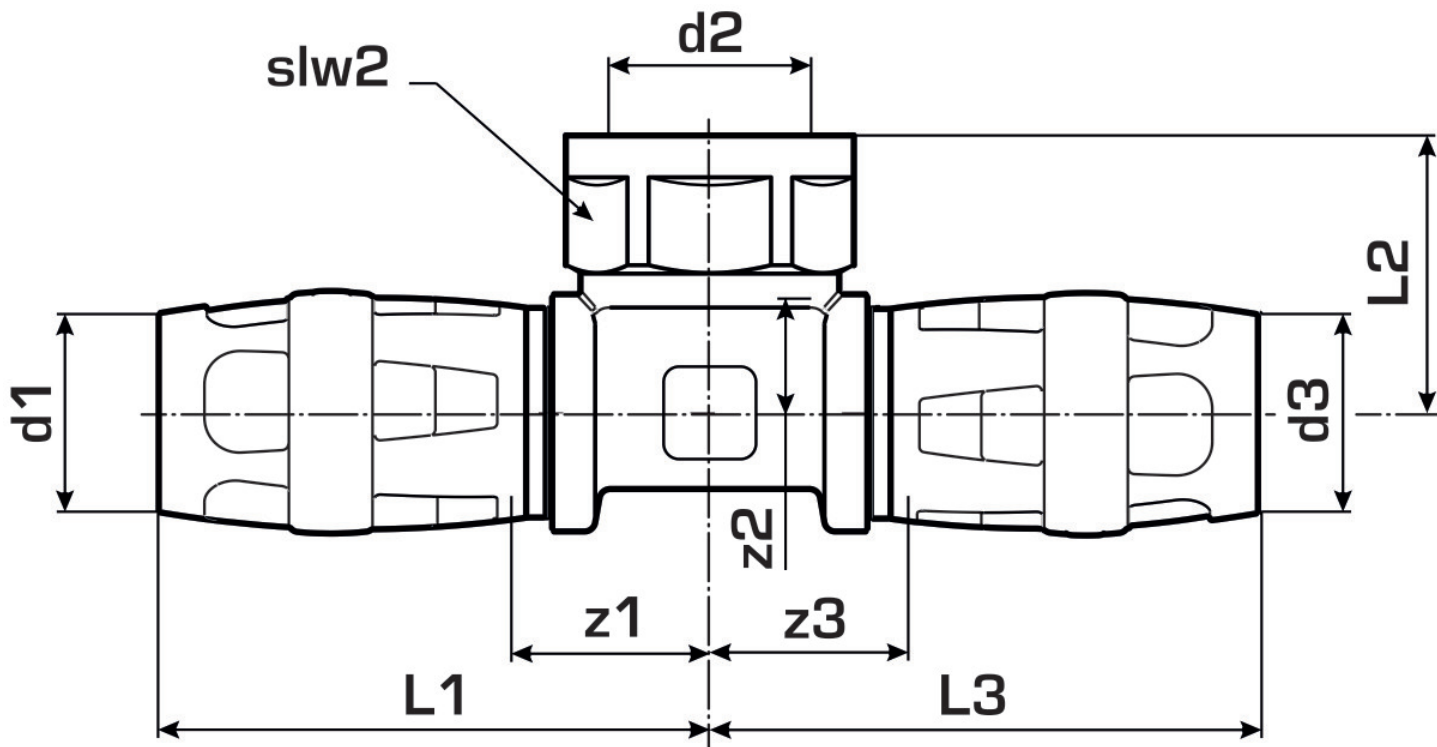
Anschluss 1	Einsteck (Push-Fitting)
Anschluss 2	Innengewinde (metrisch)
Anschluss 3	Einsteck (Push-Fitting)
Ausführung	T-Stück
Winkel	90 °

technische Eigenschaften

Maximaler Arbeitsdruck bei 20°C	10 bar
--	--------

Produktinformation

VPE1	4,00 SA1
VPE2	32,00 KT1
Gewicht	0,295 KGM
Text	KELOX-PROTEC CLIX T-Stück mit Abgang IG
INTRNR	74122000
Hauptwarengruppe	KELOX
Warengruppe	KELOX-PROtec Steckformstücke
Code	KMP447X



Art. Nr	Bezeichr	d2	d1 mm	d3 mm	L1 mm	L2 mm	L3 mm	z1 mm	z2 mm	z3 mm	slw1 mm
730240F	32x3/4"	3/4 Zoll (20)	32	32	61	35	61	22	20	22	30