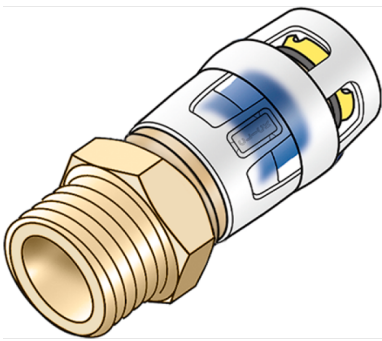


KELOX

KMP450X KELOX-PROTEC CLIX Übergang mit AG 25x1"

730202E05

Anwendungsbereiche



Steck-Übergang mit AG zum Eindichten, aus entzinkungsbeständigem Messing (DZR), inkl. Stechhülse aus transparentem Polyamid mit Einschubclickgeräusch, sowie haptischem und optischem Einsteckindikator, O-Ringen, Auszugsbarrieren und Protectorring als Einschubsicherung

Zertifizierungen



KE KELIT GmbH

A 4020 Linz, Ignaz-Mayer-Straße 17, Austria, Europe

TELEFON +43 (0) 50 779 E-MAIL office@kekelit.com

www.kekelit.com

Spezifikationen

Artikelinformationen

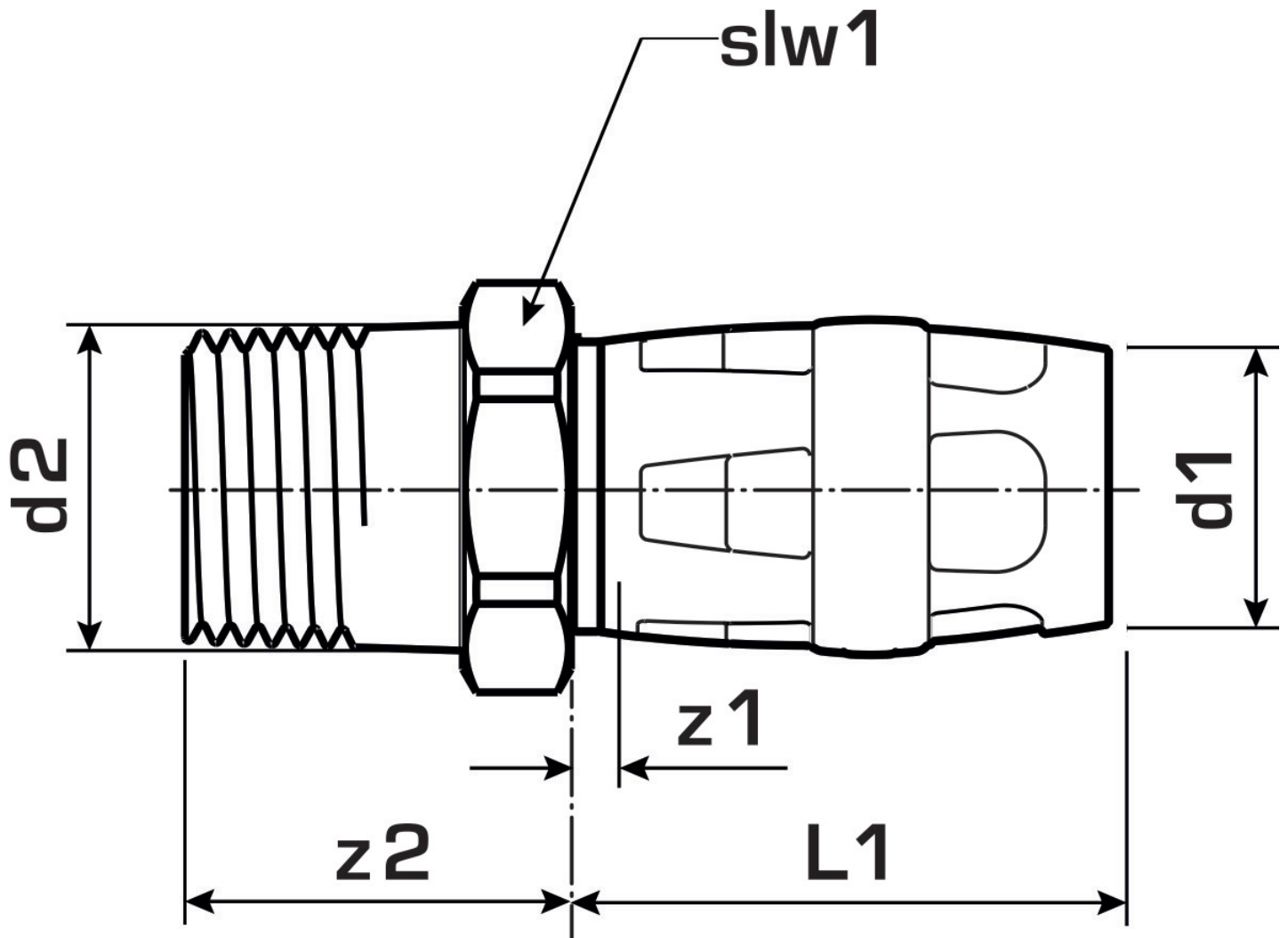
Anschluss 1	Einsteck (Push-Fitting)
Anschluss 2	Außengewinde konisch (NPT)
Ausführung	sonstige
Form	gerade

technische Eigenschaften

Maximaler Arbeitsdruck bei 20°C	10 bar
--	--------

Produktinformation

VPE1	10,00 SA1
VPE2	80,00 KT1
Gewicht	0,168 KGM
Text	KELOX-PROTEC CLIX Übergang mit AG
INTRNR	74122000
Hauptwarengruppe	KELOX
Warengruppe	KELOX-PROtec Steckformstücke
Code	KMP450X



Art. Nr	Bezeichnung	d2	d1 mm	L1 mm	z1 mm	z2 mm	slw1 mm
730202E05	25x1"	1 Zoll (25)	25	40	4	39	30