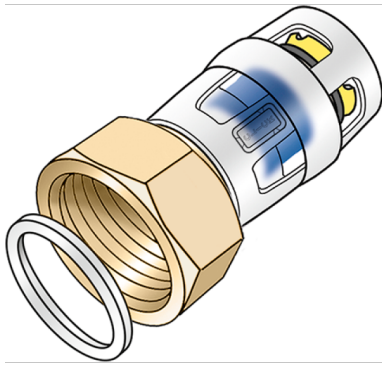


# KELOX

## KMP455X KELOX-PROTEC CLIX Verschraubung mit IG 25x1"

730203E05

### Anwendungsbereiche



Steck-Verschraubung mit IG zum Anschluss an Armaturen, z.B. Filter, Verteiler, Pumpen,..... aus entzinkungsbeständigem Messing (DZR), inkl. Steckhülse aus transparentem Polyamid mit Einschubklickgeräusch, sowie haptischem und optischem Einsteckindikator, O-Ringen, Auszugsbarrieren und Protectorring als Einschubsicherung, flach dichtend inkl. Dichtung

## Zertifizierungen



# Spezifikationen

## Artikelinformationen

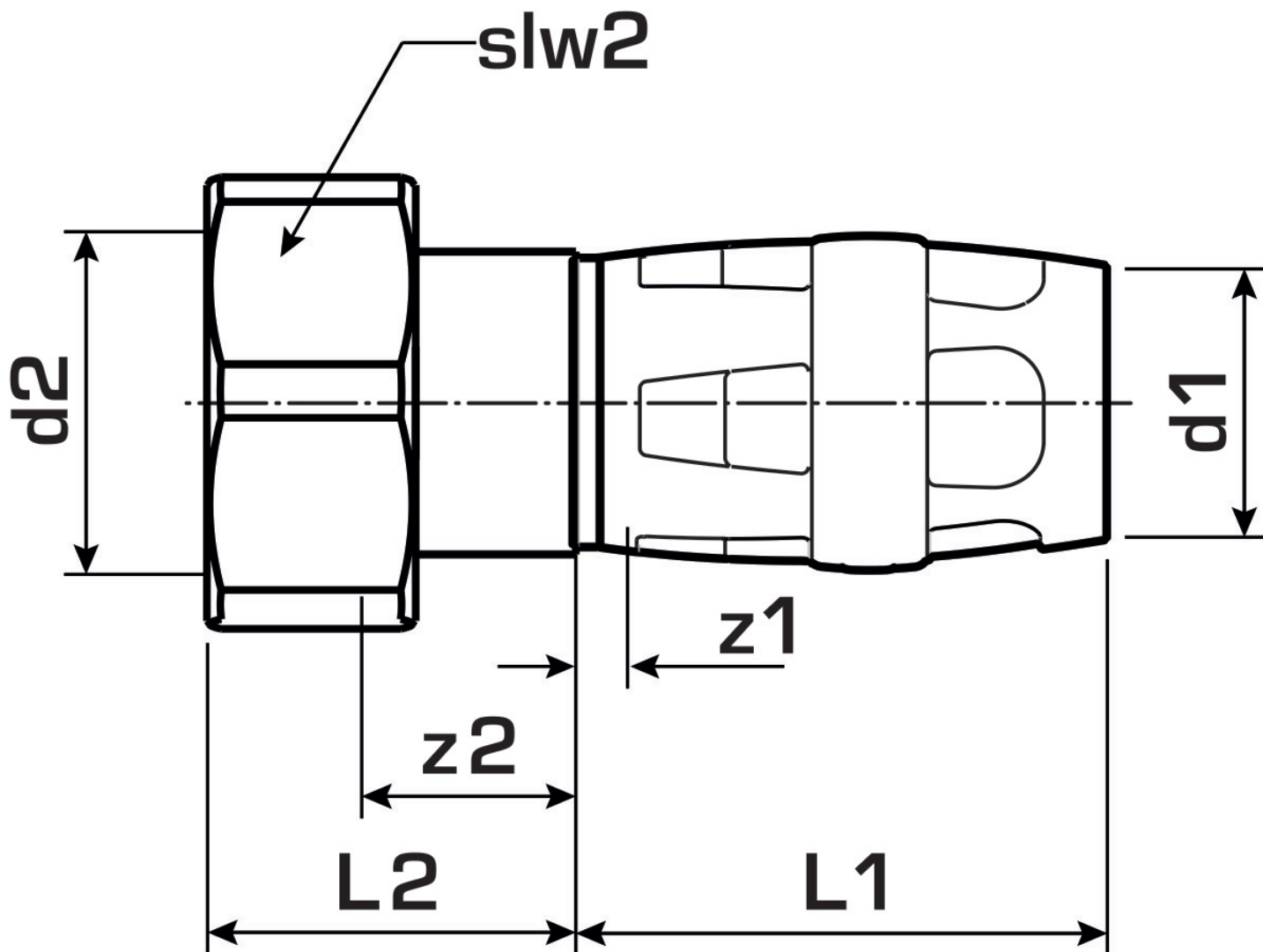
<b>Anschluss 1</b>	Einsteck (Push-Fitting)
<b>Anschluss 2</b>	Innengewinde zylindrisch BSPT-Rp (ISO 7-1 / EN 10226-1)
<b>Form</b>	gerade

## technische Eigenschaften

<b>Maximaler Arbeitsdruck bei 20°C</b>	10 bar
--	--------

## Produktinformation

<b>VPE1</b>	10,00 SA1
<b>VPE2</b>	100,00 KT1
<b>Gewicht</b>	0,166 KGM
<b>Text</b>	KELOX-PROTEC CLIX Verschraubung mit IG
<b>INTRNR</b>	74122000
<b>Hauptwarengruppe</b>	KELOX
<b>Warengruppe</b>	KELOX-PROtec Steckformstücke
<b>Code</b>	KMP455X



Art. Nr	Bezeichnung	d2	d1 mm	L1 mm	L2 mm	z1 mm	z2 mm	slw2 mm
730203E05	25x1"	1 Zoll (25)	25	43	30	4	18	38