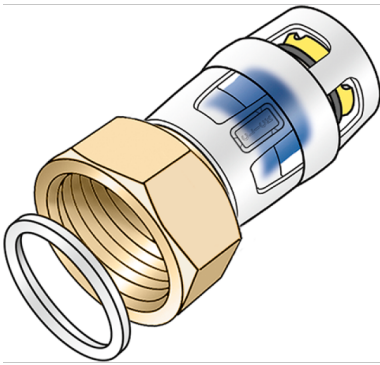


# KELOX

## KMP455X KELOX-PROTEC CLIX Verschraubung mit IG 32x1"

730203F05

### Anwendungsbereiche



Steck-Verschraubung mit IG zum Anschluss an Armaturen, z.B. Filter, Verteiler, Pumpen,..... aus entzinkungsbeständigem Messing (DZR), inkl. Steckhülse aus transparentem Polyamid mit Einschubklickgeräusch, sowie haptischem und optischem Einsteckindikator, O-Ringen, Auszugsbarrieren und Protectorring als Einschubsicherung, flach dichtend inkl. Dichtung

## Zertifizierungen



# Spezifikationen

## Artikelinformationen

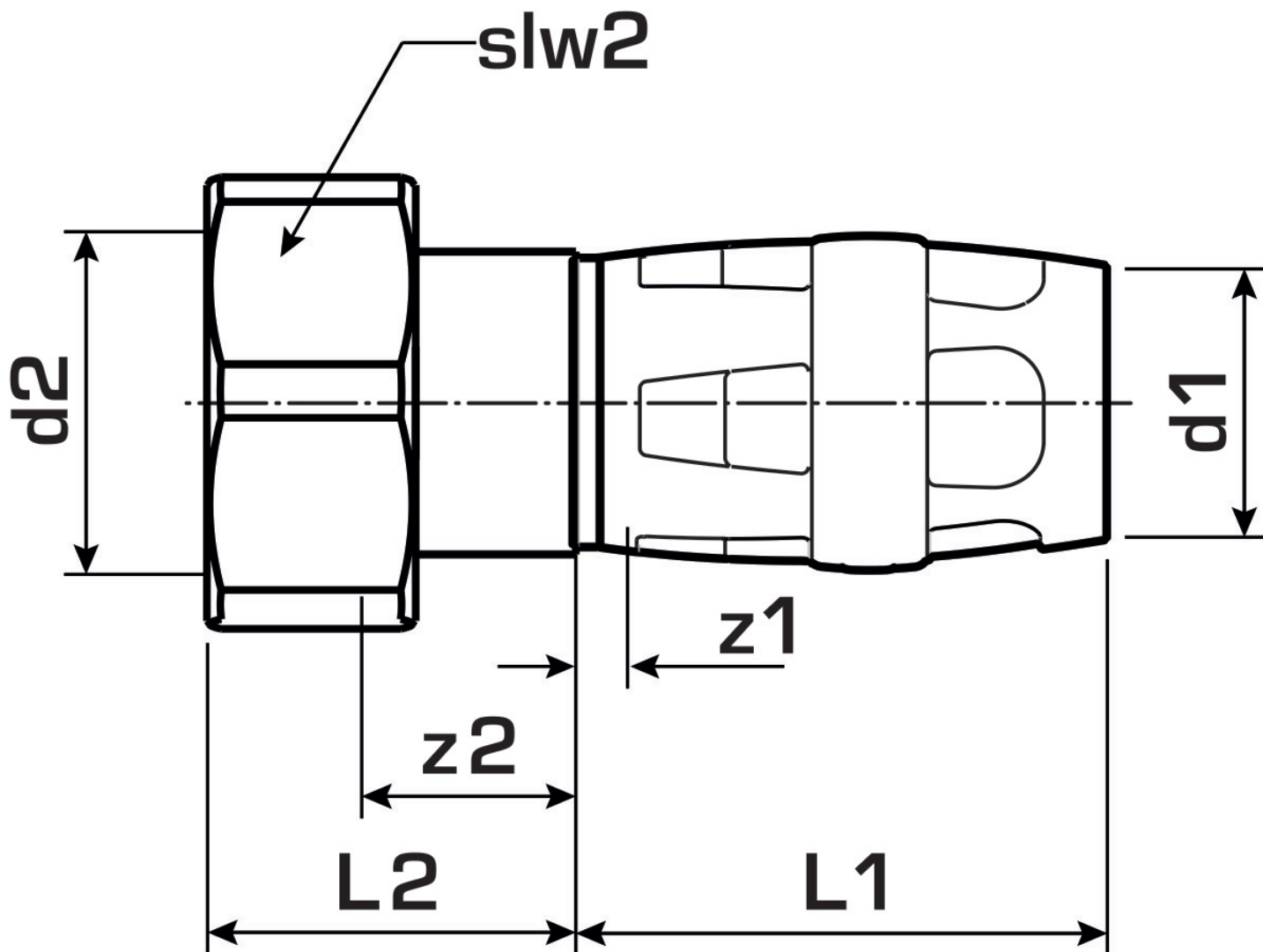
|                    |   |
|--------------------|---|
| <b>Anschluss 1</b> | Einsteck (Push-Fitting)                                 |
| <b>Anschluss 2</b> | Innengewinde zylindrisch BSPT-Rp (ISO 7-1 / EN 10226-1) |
| <b>Form</b>        | gerade  |

## technische Eigenschaften

|  |        |
|--|--------|
| <b>Maximaler Arbeitsdruck bei 20°C</b> | 10 bar |
|--|--------|

## Produktinformation

|                         |  |
|-------------------------|--|
| <b>VPE1</b>             | 8,00 SA1                               |
| <b>VPE2</b>             | 56,00 KT1                              |
| <b>Gewicht</b>          | 0,180 KGM                              |
| <b>Text</b>             | KELOX-PROTEC CLIX Verschraubung mit IG |
| <b>INTRNR</b>           | 74122000                               |
| <b>Hauptwarengruppe</b> | KELOX                                  |
| <b>Warengruppe</b>      | KELOX-PROtec Steckformstücke           |
| <b>Code</b>             | KMP455X                                |



| Art. Nr   | Bezeichnung | d2             | d1 mm | L1 mm | L2 mm | z1 mm | z2 mm | slw2 mm |
|-----------|-------------|----------------|-------|-------|-------|-------|-------|---------|
| 730203F05 | 32x1"       | 1 Zoll<br>(25) | 32    | 43    | 29    | 4     | 21    | 38      |