

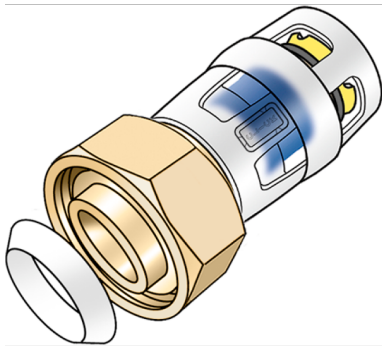
KELOX

KMP455KX KELOX-PROTEC CLIX

Verschraubung mit IG u. Keildichtung 25x3/4"

730204E04

Anwendungsbereiche



Steck-Verschraubung mit IG zum Anschluss an Armaturen, bzw. Gewindenippel aus entzinkungsbeständigem Messing (DZR), inkl. Steckhülse aus transparentem Polyamid mit Einschubklickgeräusch, sowie haptischem und optischem Einsteckindikator, O-Ringen, Auszugsbarrieren und Protectorring als Einschubsicherung, inkl. Keildichtung

Zertifizierungen



Spezifikationen

Artikelinformationen

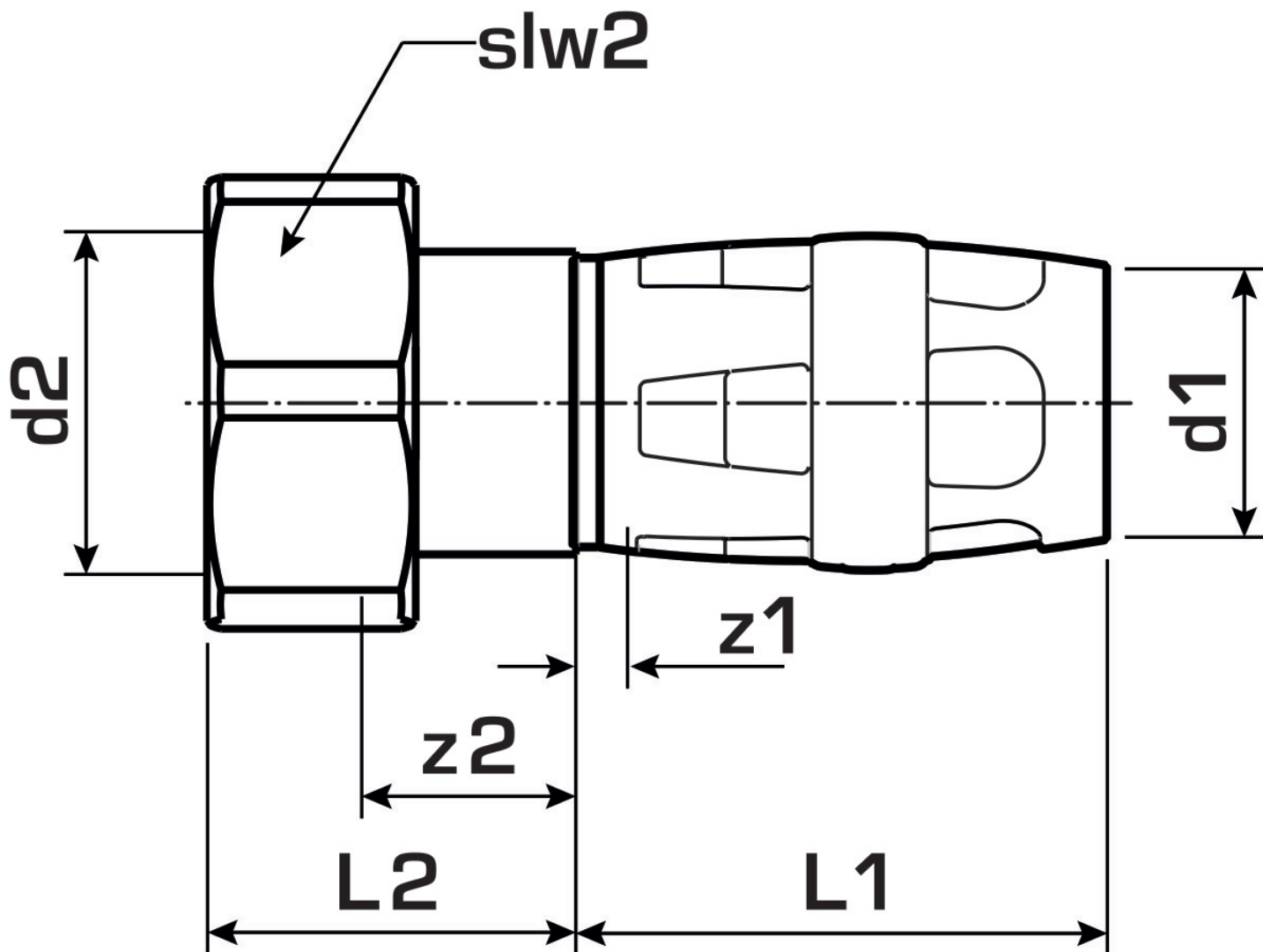
| | |
|--------------------|---|
| Anschluss 1 | Einsteck (Push-Fitting) |
| Anschluss 2 | Innengewinde zylindrisch BSPT-Rp (ISO 7-1 / EN 10226-1) |
| Form | gerade |

technische Eigenschaften

| | |
|--|--------|
| Maximaler Arbeitsdruck bei 20°C | 10 bar |
|--|--------|

Produktinformation

| | |
|-------------------------|--|
| VPE1 | 10,00 SA1 |
| VPE2 | 100,00 KT1 |
| Gewicht | 0,130 KGM |
| Text | KELOX-PROTEC CLIX Verschraubung mit IG u. Keildichtung |
| INTRNR | 74122000 |
| Hauptwarengruppe | KELOX |
| Warengruppe | KELOX-PROtec Steckformstücke |
| Code | KMP455KX |



| Art. Nr | Bezeichnung | d2 | d1 mm | L1 mm | L2 mm | z1 mm | z2 mm | slw2 mm |
|-----------|-------------|------------------|-------|-------|-------|-------|-------|---------|
| 730204E04 | 25x3/4" | 3/4 Zoll (20) | 25 | 43 | 34 | 4 | 17 | 29 |