

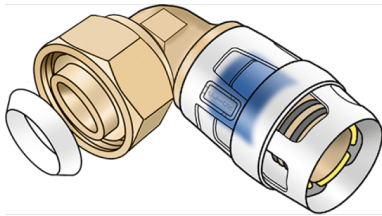
KELOX

KMP456KX KELOX-PROTEC CLIX

Verschraubung 90° mit IG u. Keildichtung 20x1/2"

730207D02

Anwendungsbereiche



Steck-Winkel Verschraubung 90° mit IG zum Anschluss an Armaturen, bzw. Gewindenippel aus entzinkungsbeständigem Messing (DZR), inkl. Stechhülse aus transparentem Polyamid mit Einschubklickgeräusch, sowie haptischem und optischem Einsteckindikator, O-Ringen, Auszugsbarrieren und Protectorring als Einschubsicherung, inkl. Keildichtung

Zertifizierungen



Spezifikationen

Artikelinformationen

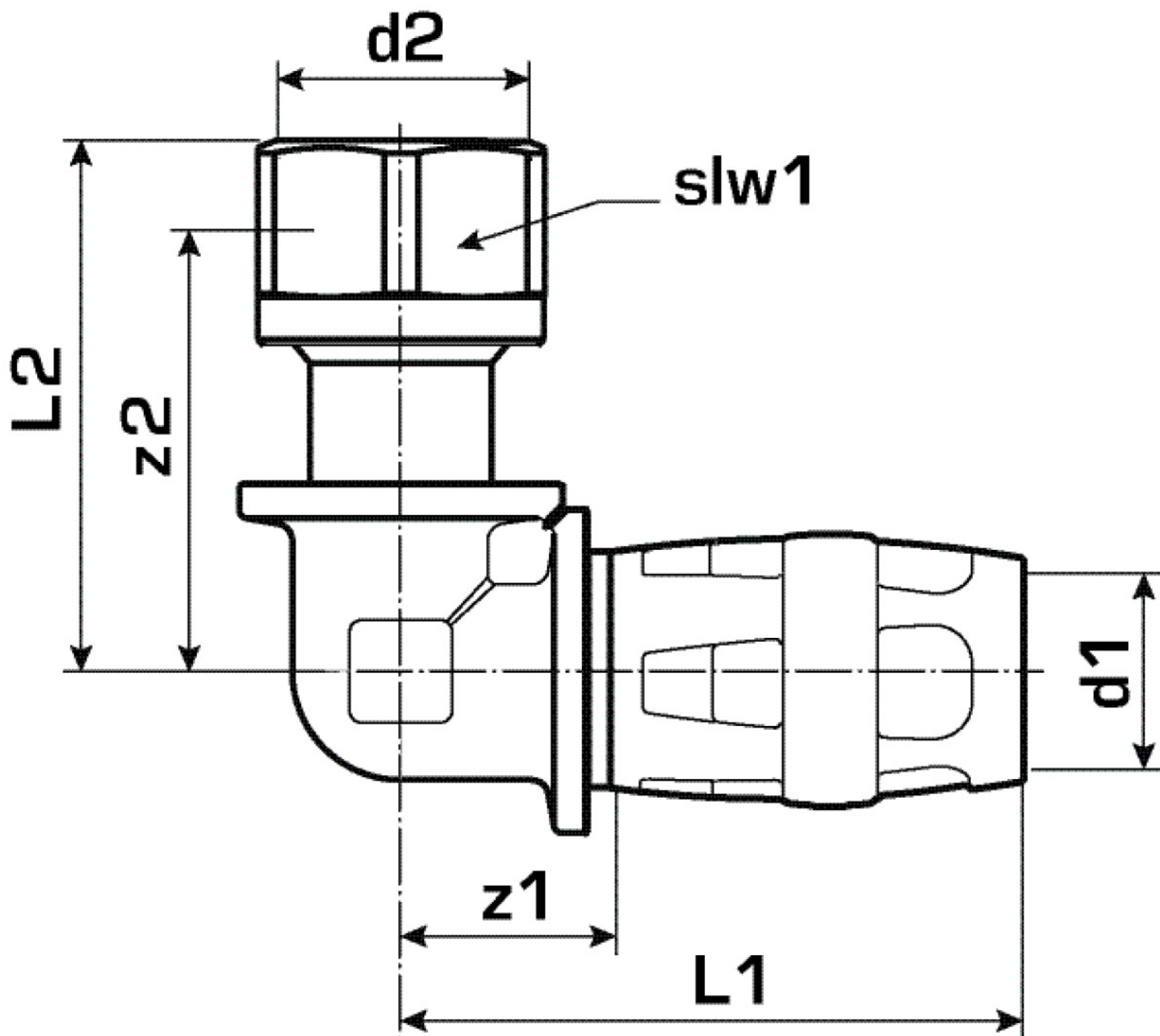
Anschluss 1	Einsteck (Push-Fitting)
Anschluss 2	Innengewinde zylindrisch BSPT-Rp (ISO 7-1 / EN 10226-1)
Form	Winkel
Winkel	90 °

technische Eigenschaften

Maximaler Arbeitsdruck bei 20°C	10 bar
----------------------------------------	--------

Produktinformation

VPE1	10,00 SA1
VPE2	120,00 KT1
Gewicht	0,108 KGM
Text	KELOX-PROTEC CLIX Verschraubung 90° mit IG u. Keildichtung
INTRNR	74122000
Hauptwarengruppe	KELOX
Warengruppe	KELOX-PROtec Steckformstücke
Code	KMP456KX



Art. Nr	Bezeichnung	d2	d1 mm	L1 mm	L2 mm	z1 mm	z2 mm	slw2 mm
730207D02	20x1/2"	1/2 Zoll (15)	20	52	44	19	37	24