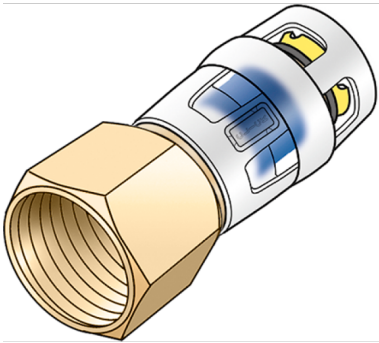


# KELOX

## KMP457X KELOX-PROTEC CLIX Übergang mit IG 25x3/4"

730206E04

### Anwendungsbereiche



Steck-Übergang mit IG, aus entzinkungsbeständigem Messing (DZR), inkl. Stechhülse aus transparentem Polyamid mit Einschubklickgeräusch, sowie haptischem und optischem Einsteckindikator, O-Ringen, Auszugsbarrieren und Protectorring als Einschubsicherung  
KEINE Gewinderohre und Temperegussfittings eindrehen!

## Zertifizierungen



# Spezifikationen

## Artikelinformationen

<b>Anschluss 1</b>	Einsteck (Push-Fitting)
<b>Anschluss 2</b>	Innengewinde zylindrisch BSPT-Rp (ISO 7-1 / EN 10226-1)
<b>Form</b>	gerade

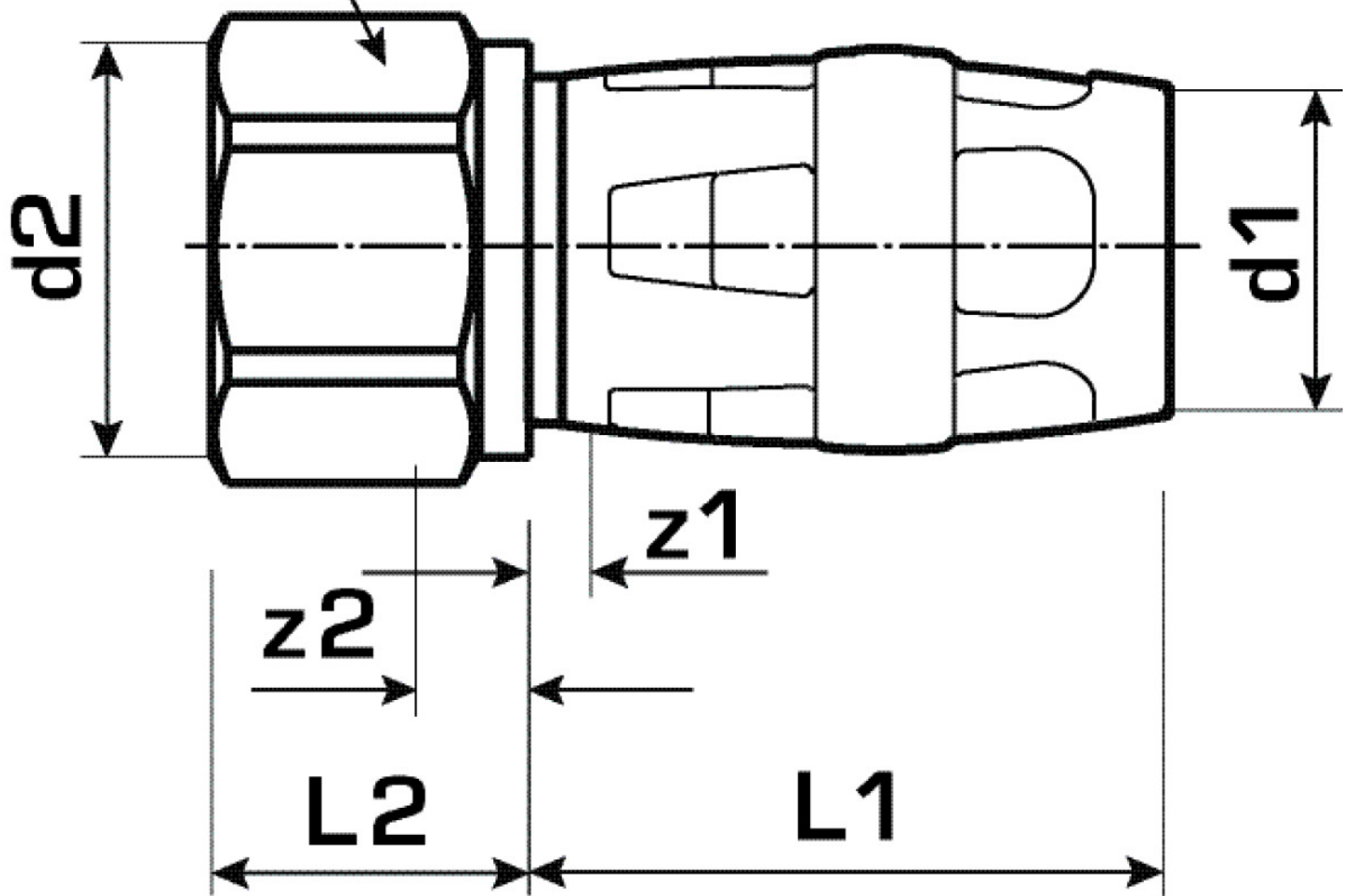
## technische Eigenschaften

<b>Maximaler Arbeitsdruck bei 20°C</b>	10 bar
--	--------

## Produktinformation

<b>VPE1</b>	10,00 SA1
<b>VPE2</b>	90,00 KT1
<b>Gewicht</b>	0,116 KGM
<b>Text</b>	KELOX-PROTEC CLIX Übergang mit IG
<b>INTRNR</b>	74122000
<b>Hauptwarengruppe</b>	KELOX
<b>Warengruppe</b>	KELOX-PROtec Steckformstücke
<b>Code</b>	KMP457X

slw2



Art. Nr	Bezeichnung	d2 Zoll	d1 mm	L1 mm	L2 mm	z1 mm	z2 mm	slw2 mm
730206E04	25x3/4"	3/4 Zoll (20)	25	43	19	4	2	32