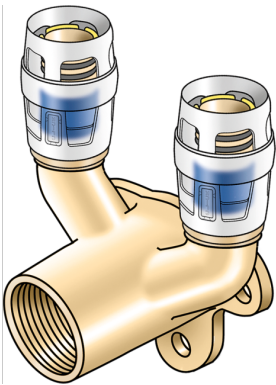


KELOX

KMP477X KELOX-PROTEC CLIX Doppel U-Wandscheibe mit IG 16x1/2"

730254B2B

Anwendungsbereiche



Doppel U-Steck-Wandscheibe mit IG, aus entzinkungsbeständigem Messing (DZR), inkl. Steckhülse aus transparentem Polyamid mit Einschubklickgeräusch, sowie haptischem und optischem Einsteckindikator, O-Ringen, Auszugsbarrieren und Protectorring als Einschubsicherung

Gesamthöhe:

1/2" - 46mm

KEINE Gewinderohre und Temperegussfittings eindrehen!

Zertifizierungen



Spezifikationen

Artikelinformationen

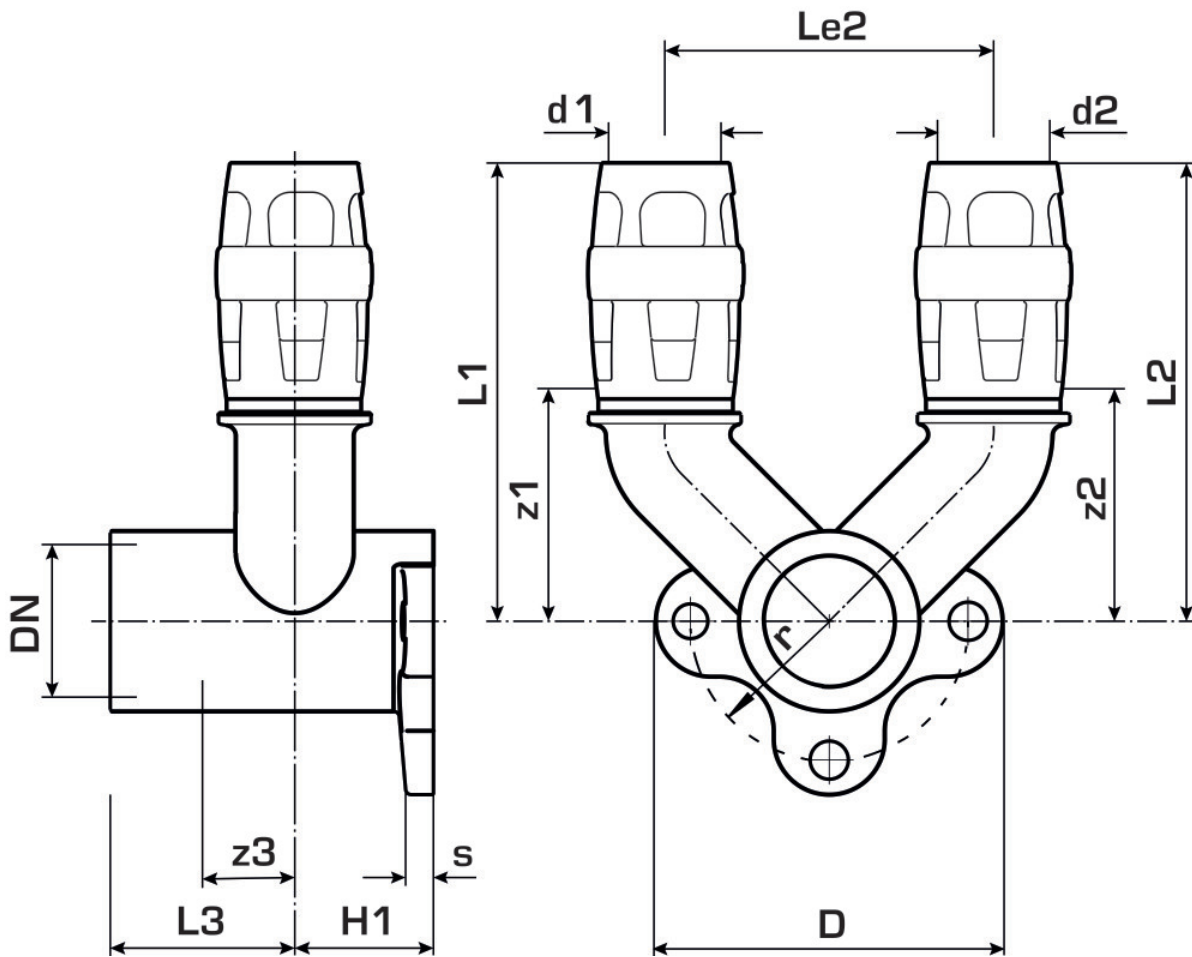
Anschluss 1	Einsteck (Push-Fitting)
Form	Durchgängig rechtwinklig

technische Eigenschaften

Maximaler Arbeitsdruck bei 20°C	10 bar
--	--------

Produktinformation

VPE1	10,00 SA1
VPE2	50,00 KT1
Gewicht	0,246 KGM
Text	KELOX-PROTEC CLIX Doppel U-Wandscheibe mit IG
INTRNR	74122000
Hauptwarengruppe	KELOX
Warengruppe	KELOX-PROtec Steckformstücke
Code	KMP477X



Art. Nr	Bezeichnung	d1 mm	L1 mm	L2 mm	L3 mm	z1 mm	z2 mm	z3 mm
730254B2B	16x1/2"	16	68	68	27	34	34	9