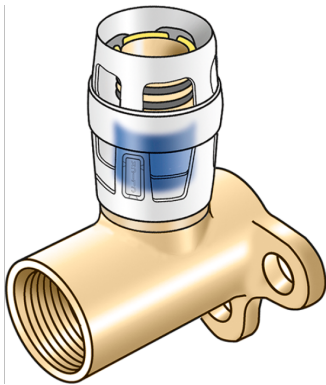


KELOX

KMP480X KELOX-PROTEC CLIX Wandscheibe mit IG 25x3/4"

730250E04

Anwendungsbereiche



Steck-Wandscheibe mit IG, aus entzinkungsbeständigem Messing (DZR), inkl. Steckhülse aus transparentem Polyamid mit Einschubklickgeräusch, sowie haptischem und optischem Einsteckindikator, O-Ringen, Auszugsbarrieren und Protectorring als Einschubsicherung

Gesamthöhe:

1/2" - 47mm

3/4" - 49mm

KEINE Gewinderohre und Temperegussfittings eindrehen!

Zertifizierungen



Spezifikationen

Artikelinformationen

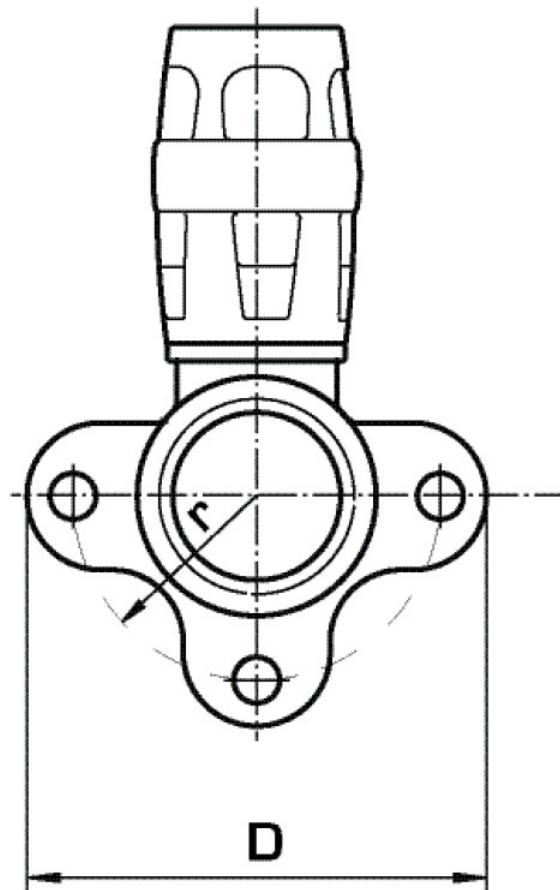
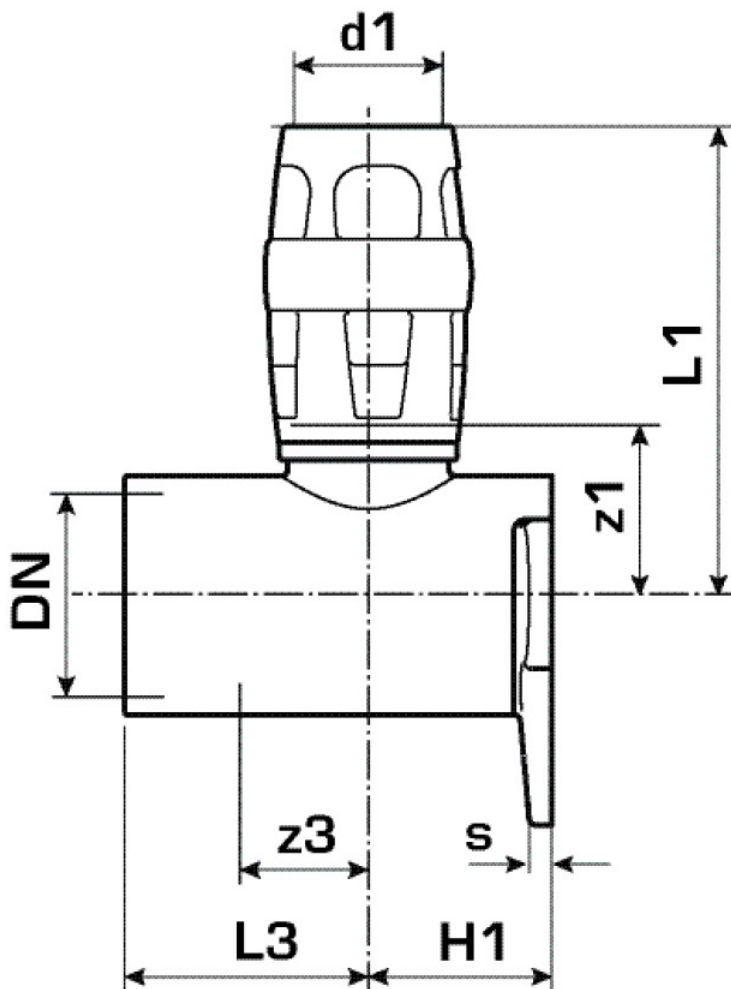
Anschluss 1	Einsteck (Push-Fitting)
Form	Durchgängig rechtwinklig

technische Eigenschaften

Maximaler Arbeitsdruck bei 20°C	10 bar
--	--------

Produktinformation

VPE1	10,00 SA1
VPE2	60,00 KT1
Gewicht	0,236 KGM
Text	KELOX-PROTEC CLIX Wandscheibe mit IG
INTRNR	74122000
Hauptwarengruppe	KELOX
Warengruppe	KELOX-PROtec Steckformstücke
Code	KMP480X



Art. Nr	Bezeichnung	d1 mm	L1 mm	L3 mm	z1 mm	z3 mm
730250E04	25x3/4"	25	65	30	27	11