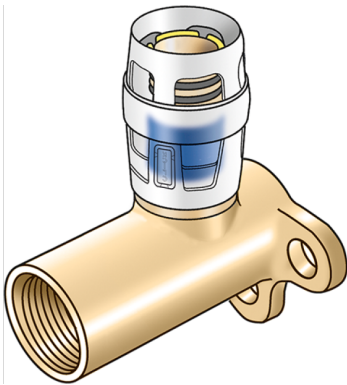


KELOX

KMP480LX KELOX-PROTEC CLIX Wandscheibe mit IG 20mm 16x1/2"

730251B02

Anwendungsbereiche



Steck-Wandscheibe mit IG um 20mm verlängert, aus entzinkungsbeständigem Messing (DZR), inkl. Steckhülse aus transparentem Polyamid mit Einschubklickgeräusch, sowie haptischem und optischem Einsteckindikator, O-Ringen, Auszugsbarrieren und Protectorring als Einschubsicherung
Gesamthöhe: 1/2" - 66mm
KEINE Gewinderohre und Tempergusfittings eindrehen!

Zertifizierungen



Spezifikationen

Artikelinformationen

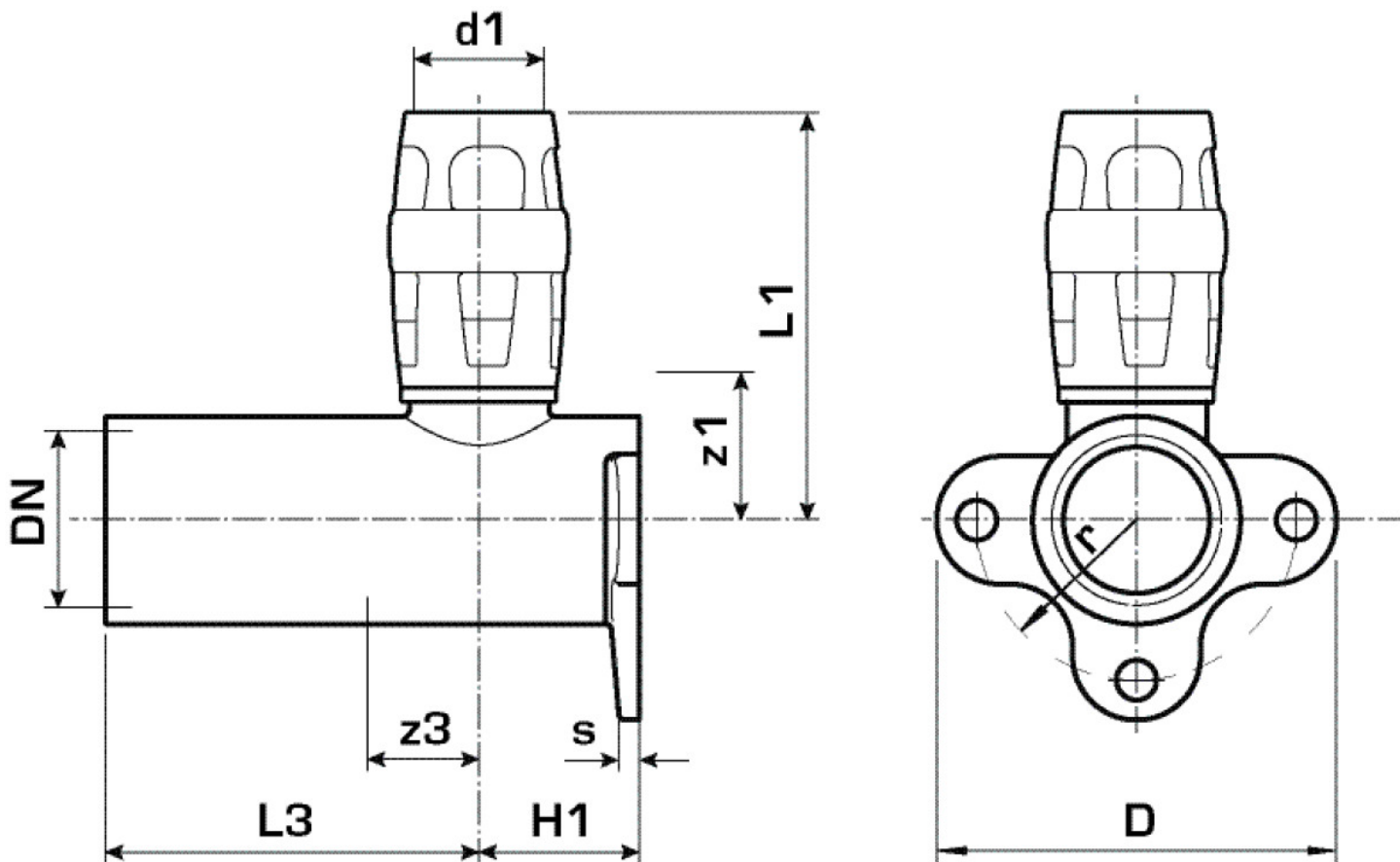
Anschluss 1	Einsteck (Push-Fitting)
Form	Durchgängig rechtwinklig

technische Eigenschaften

Maximaler Arbeitsdruck bei 20°C	10 bar
--	--------

Produktinformation

VPE1	10,00 SA1
VPE2	60,00 KT1
Gewicht	0,189 KGM
Text	KELOX-PROTEC CLIX Wandscheibe mit IG 20mm
INTRNR	74122000
Hauptwarengruppe	KELOX
Warengruppe	KELOX-PROtec Steckformstücke
Code	KMP480LX



Art. Nr	Bezeichnung	d1 mm	L1 mm	L3 mm	z1 mm	z3 mm
730251B02	16x1/2"	16	51	46	19	10