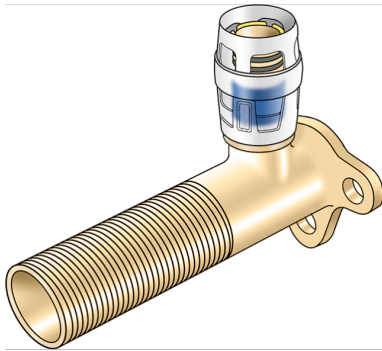


KELOX

KMP481X KELOX-PROTEC CLIX Wandscheibe 90° mit AG 50mm 20x1/2"x50

730256D02

Anwendungsbereiche



Steck-Wandscheibe mit AG 50 mm, aus entzinkungsbeständigem Messing (DZR), inkl. Stechhülse aus transparentem Polyamid mit Einschubklickgeräusch, sowie haptischem und optischem Einsteckindikator, O-Ringen, Auszugsbarrieren und Protectorringen als Einschubsicherung
Gesamthöhe: 1/2" - 80mm

Zertifizierungen



Spezifikationen

technische Eigenschaften

Maximaler Arbeitsdruck bei 20°C 10 bar

Produktinformation

VPE1 10,00 SA1

VPE2 60,00 KT1

Gewicht 0,172 KGM

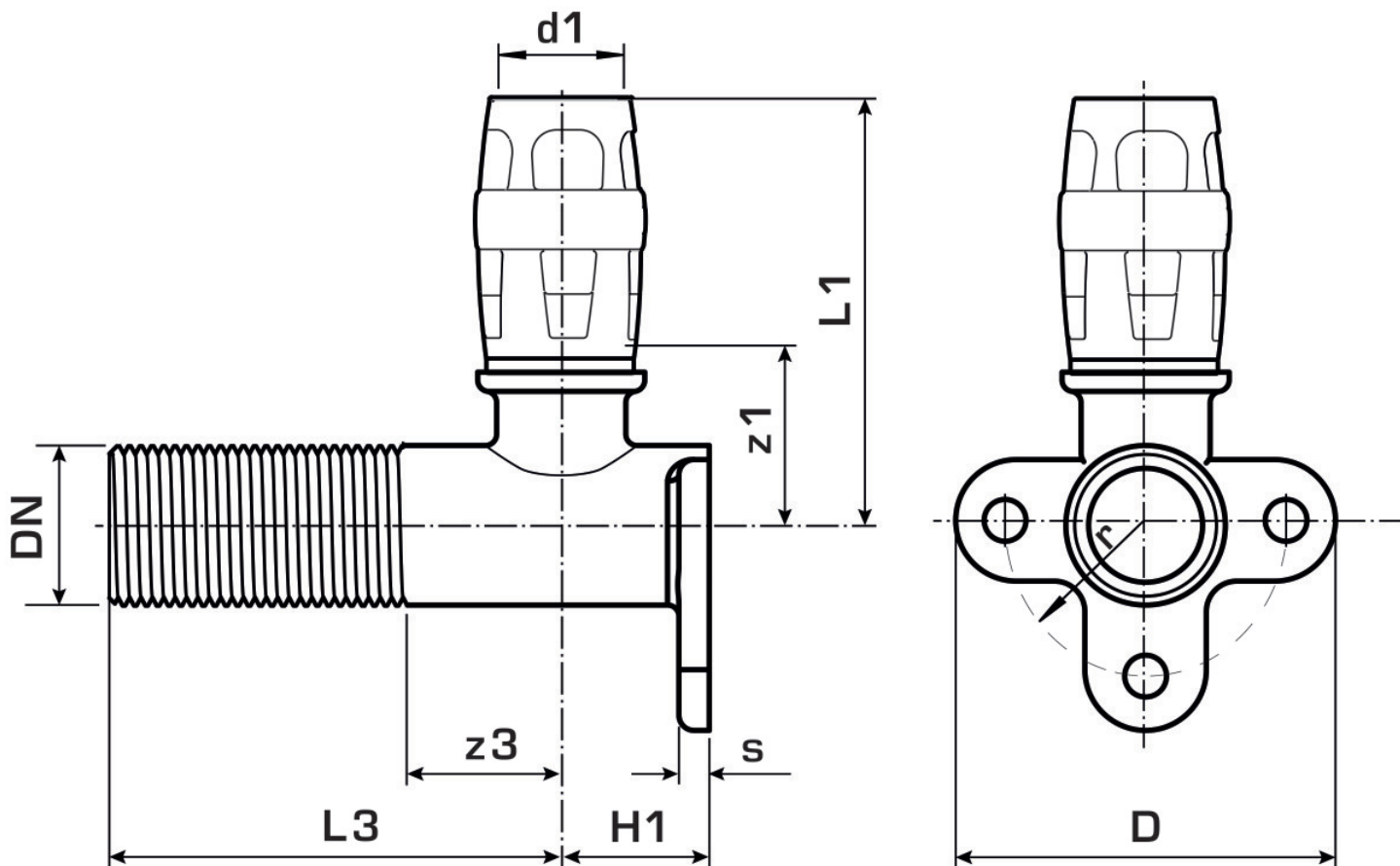
Text KELOX-PROTEC CLIX Wandscheibe 90° mit AG 50mm

INTRNR 74122000

Hauptwarengruppe KELOX

Warengruppe KELOX-PROtec Steckformstücke

Code KMP481X



Art. Nr	Bezeichnung	d1 mm	L1 mm	L3 mm	z1 mm	z3 mm
730256D02	20x1/2"x50	20	60	60	27	10