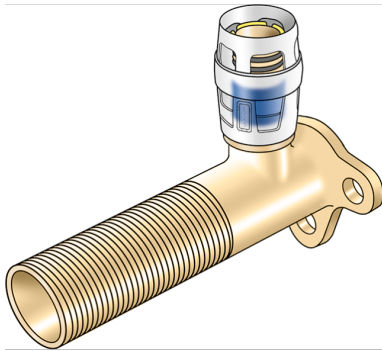


KELOX

KMP481LX KELOX-PROTEC CLIX Wandscheibe 90° mit AG 80mm 20x1/2"x80

730257D02

Anwendungsbereiche



Steck-Wandscheibe mit AG 80 mm, aus entzinkungsbeständigem Messing (DZR), inkl. Stechhülse aus transparentem Polyamid mit Einschubklickgeräusch, sowie haptischem und optischem Einsteckindikator, O-Ringen, Auszugsbarrieren und Protectorringen als Einschubsicherung
Gesamthöhe: 1/2" - 109mm

Zertifizierungen



Spezifikationen

Artikelinformationen

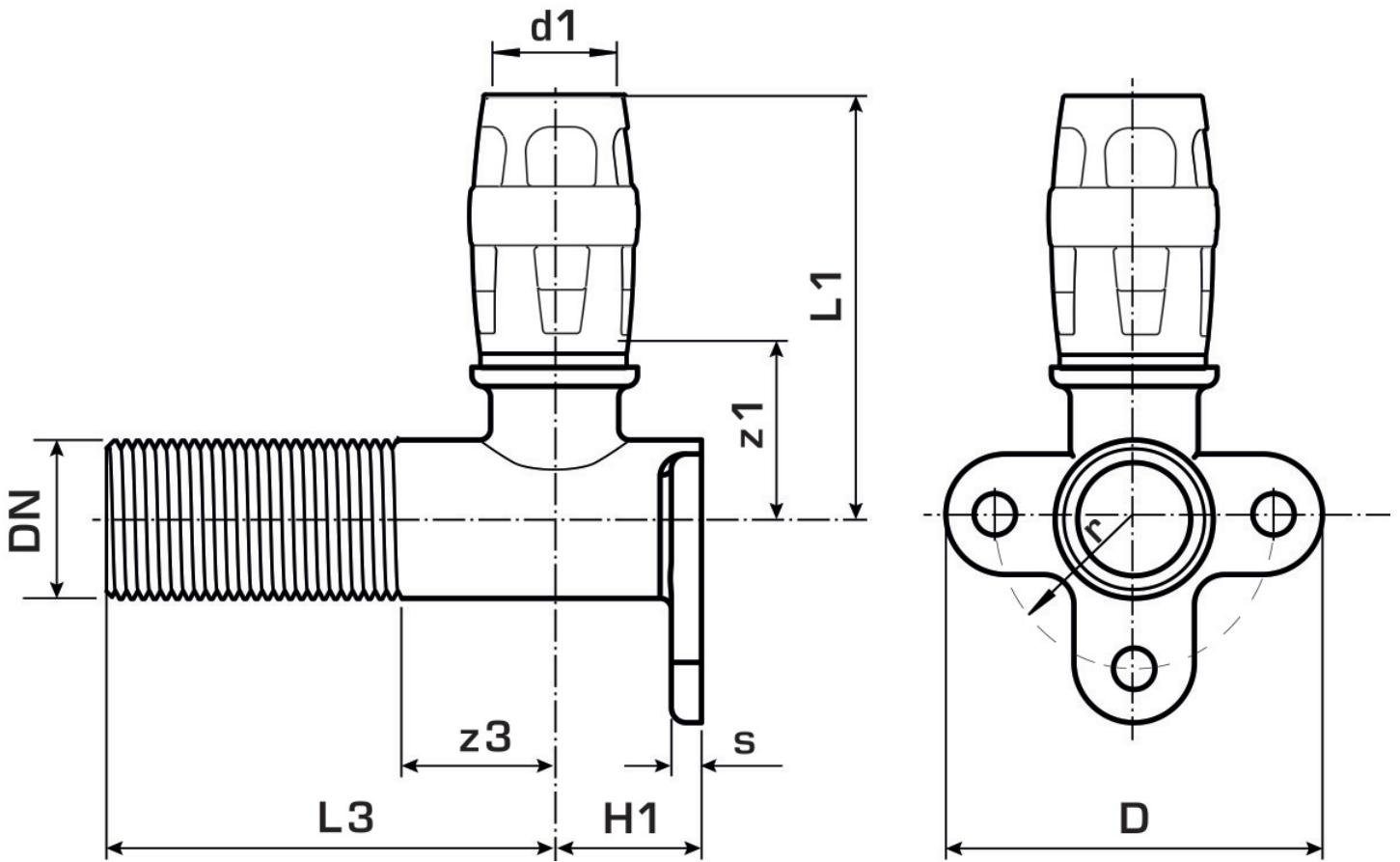
Anschluss 1	Einsteck (Push-Fitting)
Form	Durchgängig rechtwinklig

technische Eigenschaften

Maximaler Arbeitsdruck bei 20°C	10 bar
--	--------

Produktinformation

VPE1	10,00 SA1
VPE2	40,00 KT1
Gewicht	0,207 KGM
Text	KELOX-PROTEC CLIX Wandscheibe 90° mit AG 80mm
INTRNR	74122000
Hauptwarengruppe	KELOX
Warengruppe	KELOX-PROtec Steckformstücke
Code	KMP481LX



Art. Nr	Bezeichnung	d1 mm	L1 mm	L3 mm	z1 mm	z3 mm
730257D02	20x1/2"x80	20	57	79	24	12