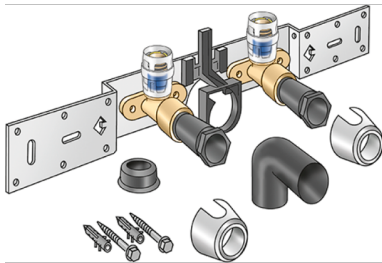


KELOX

KMP485SBX KELOX-PROTEC CLIX Anschluss-Set mit Siphonbogen 16x1/2" 8-10cm

730264B02

Anwendungsbereiche



Mit KMP480X Wandscheibe, schalldämmend, Stopfen, Metallhalterung, Dübel und Befestigungselemente, inkl. Siphonanschlussbogen d50mm und GI-Nippel d30
KEINE Gewinderohre und Temperglassfittings eindrehen!

Zertifizierungen



KE KELIT GmbH

A 4020 Linz, Ignaz-Mayer-Straße 17, Austria, Europe

TELEFON +43 (0) 50 779 E-MAIL office@kekelit.com

www.kekelit.com

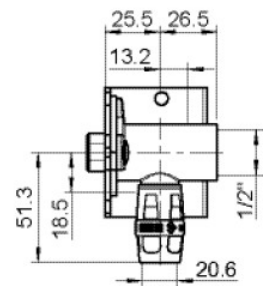
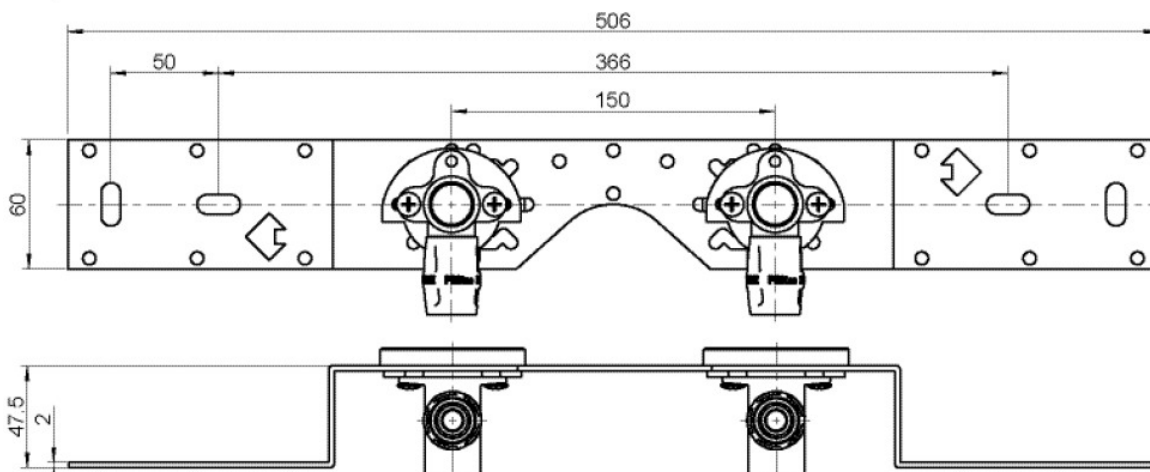
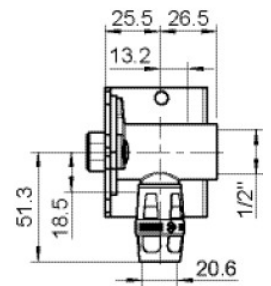
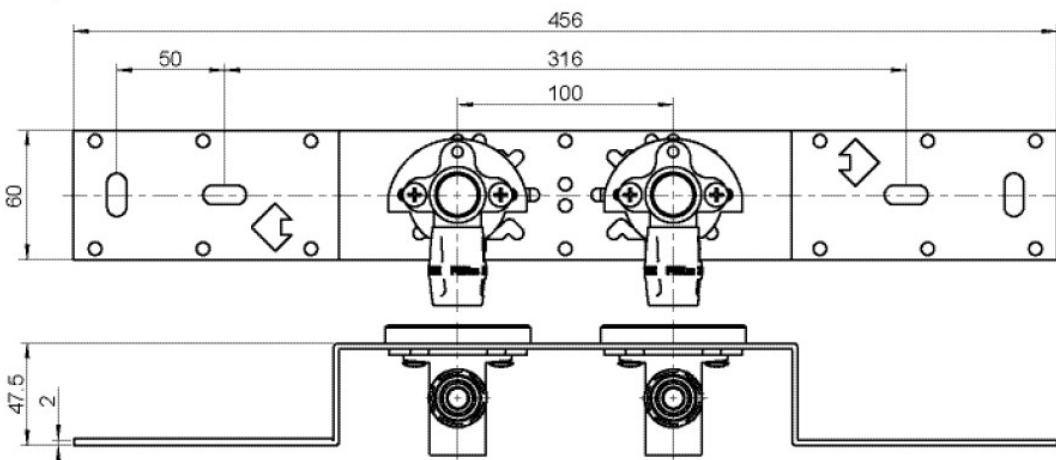
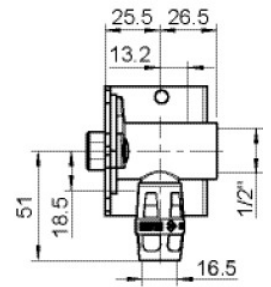
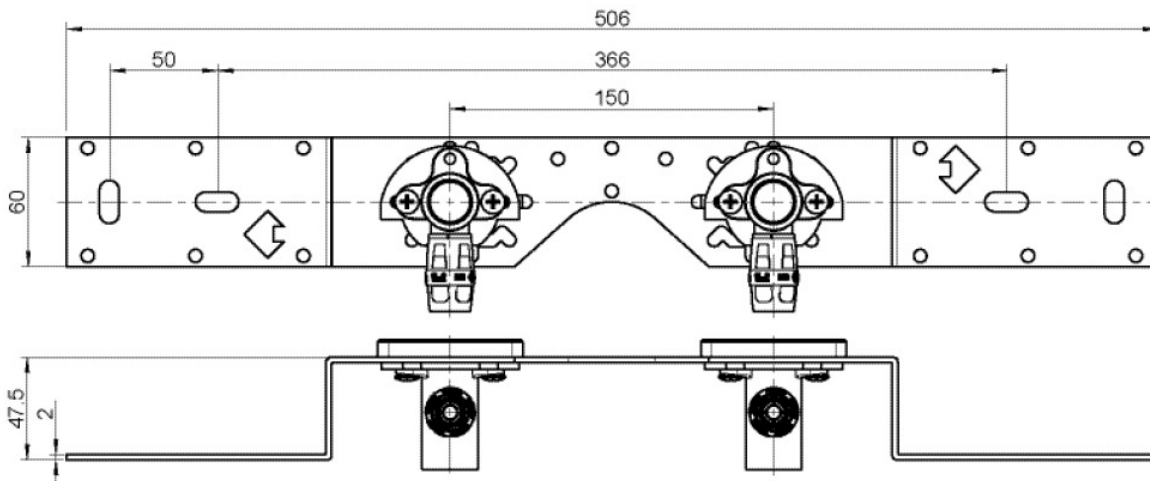
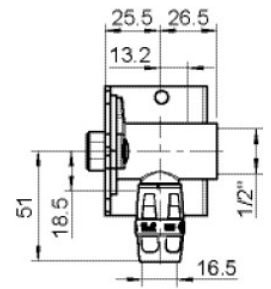
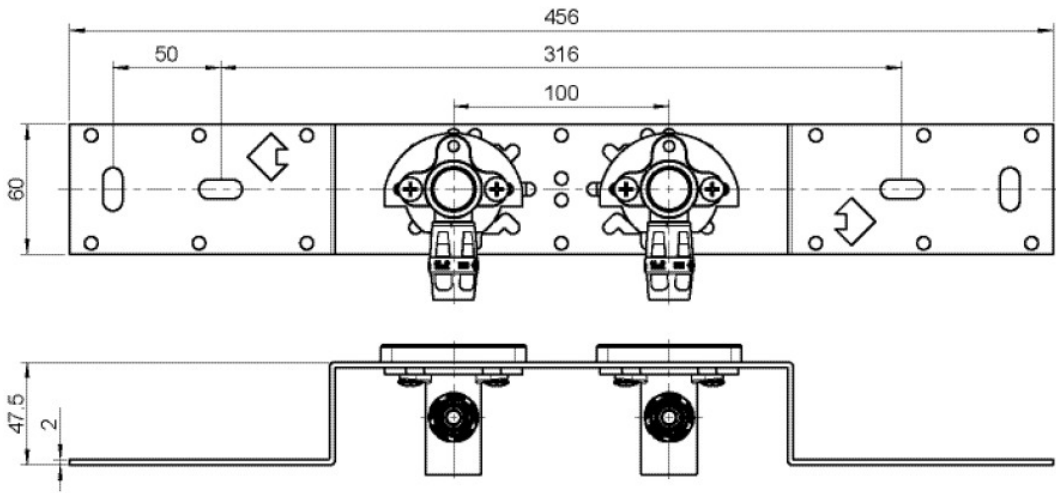
Spezifikationen

Artikelinformationen

Anschluss 1 Einsteck (Push-Fitting)

Produktinformation

VPE1	1,00 KT1
VPE2	15,00 KT2
Gewicht	1,063 KGM
Text	KELOX-PROTEC CLIX Anschluss-Set mit Siphonbogen
INTRNR	74122000
Hauptwarengruppe	KELOX
Warengruppe	KELOX-PROtec Steckformstücke
Code	KMP485SBX



KE KELIT GmbH

A 4020 Linz, Ignaz-Mayer-Straße 17, Austria, Europe

TELEFON +43 (0) 50 779 **E-MAIL** office@kekelit.com

www.kekelit.com

Art. Nr	Bezeichnung
730264B02	16x1/2" 8-10cm



KE KELIT GmbH

A 4020 Linz, Ignaz-Mayer-Straße 17, Austria, Europe

TELEFON +43 (0) 50 779 **E-MAIL** office@kekelit.com

www.kekelit.com