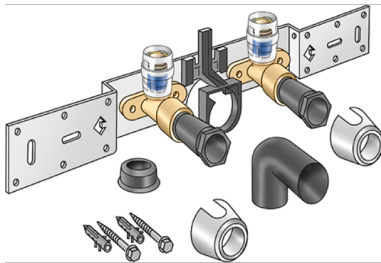


KELOX

KMP485SBX KELOX-PROTEC CLIX Anschluss-Set mit Siphonbogen 16x1/2" 15cm

730268B02

Anwendungsbereiche



Mit KMP480X Wandscheibe, schallgedämmt, Stopfen, Metallhalterung, Dübel und Befestigungselemente, inkl. Siphonanschlussbogen d50mm und GI-Nippel d30
KEINE Gewinderohre und Tempergussfittings eindrehen!

Zertifizierungen



KE KELIT GmbH

A 4020 Linz, Ignaz-Mayer-Straße 17, Austria, Europe

TELEFON +43 (0) 50 779 E-MAIL office@kekelit.com

www.kekelit.com

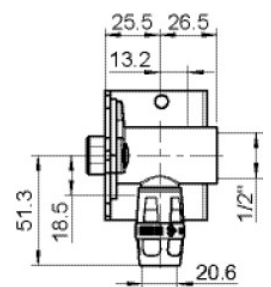
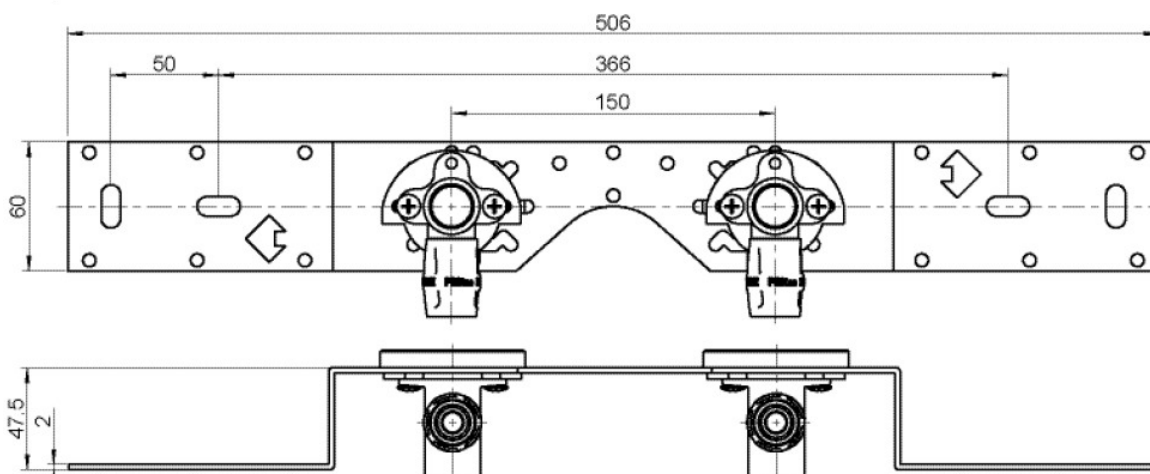
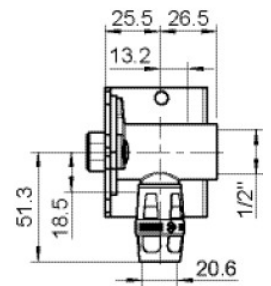
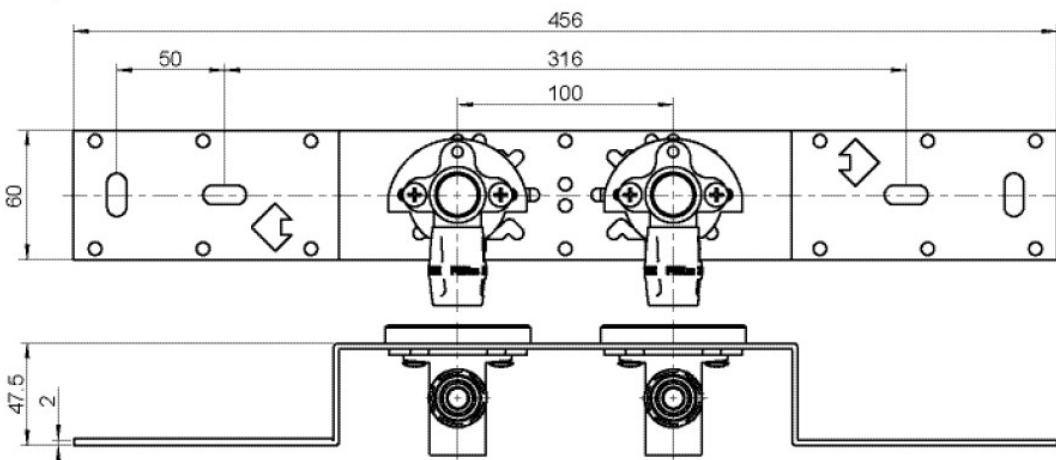
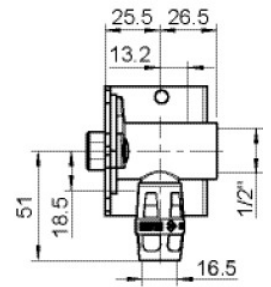
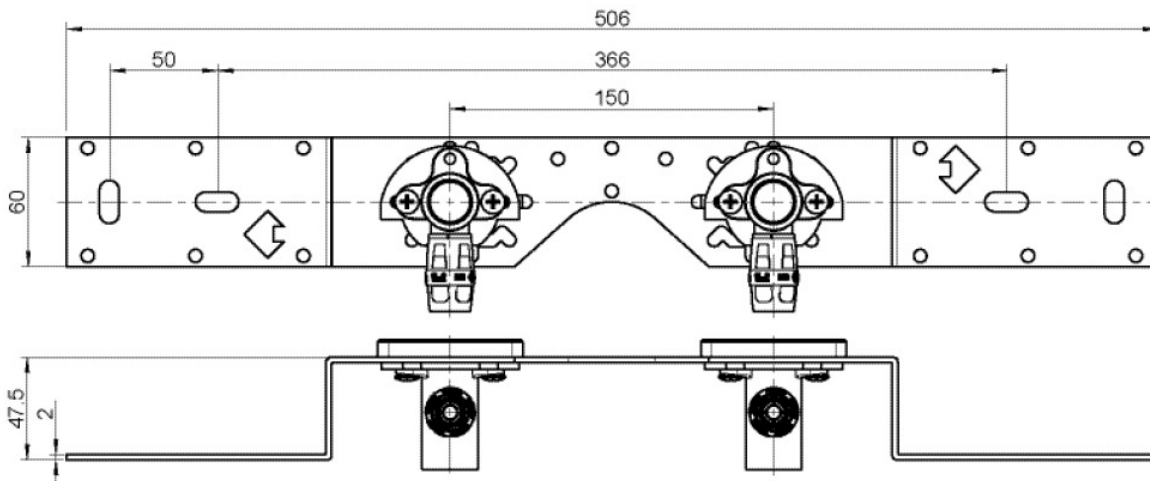
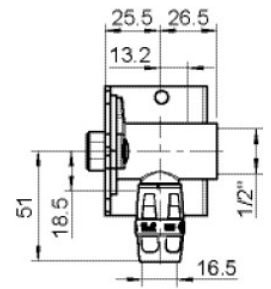
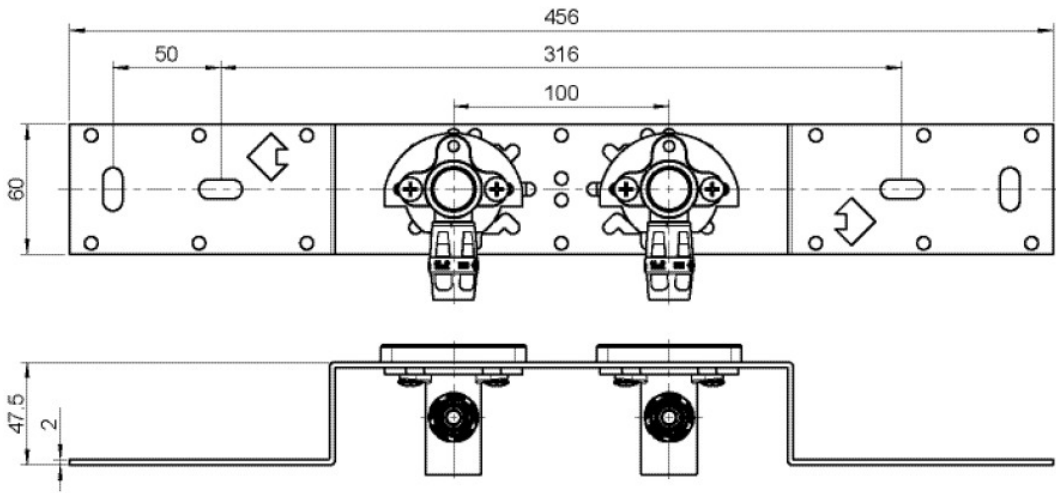
Spezifikationen

Artikelinformationen

Anschluss 1 Einsteck (Push-Fitting)

Produktinformation

| | |
|-------------------------|---|
| VPE1 | 1,00 KT1 |
| VPE2 | 15,00 KT2 |
| Gewicht | 1,089 KGM |
| Text | KELOX-PROTEC CLIX Anschluss-Set mit Siphonbogen |
| INTRNR | 74122000 |
| Hauptwarengruppe | KELOX |
| Warengruppe | KELOX-PROtec Steckformstücke |
| Code | KMP485SBX |



KE KELIT GmbH

A 4020 Linz, Ignaz-Mayer-Straße 17, Austria, Europe

TELEFON +43 (0) 50 779 **E-MAIL** office@kekelit.com

www.kekelit.com

| Art. Nr | Bezeichnung |
|-----------|--------------|
| 730268B02 | 16x1/2" 15cm |



KE KELIT GmbH
A 4020 Linz, Ignaz-Mayer-Straße 17, Austria, Europe
TELEFON +43 (0) 50 779 **E-MAIL** office@kekelit.com
www.kekelit.com