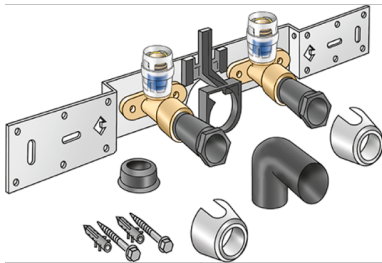


# KELOX

## KMP485SBX KELOX-PROTEC CLIX Anschluss-Set mit Siphonbogen 20x1/2" 8-10cm

730264D02

### Anwendungsbereiche



Mit KMP480X Wandscheibe, schallgedämmt, Stopfen, Metallhalterung, Dübel und Befestigungselemente, inkl. Siphonanschlussbogen d50mm und GI-Nippel d30  
KEINE Gewinderohre und Tempergussfittings eindrehen!

### Zertifizierungen



KE KELIT GmbH

A 4020 Linz, Ignaz-Mayer-Straße 17, Austria, Europe

TELEFON +43 (0) 50 779 E-MAIL [office@kekelit.com](mailto:office@kekelit.com)

[www.kekelit.com](http://www.kekelit.com)

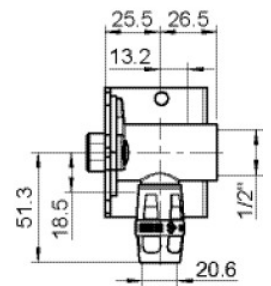
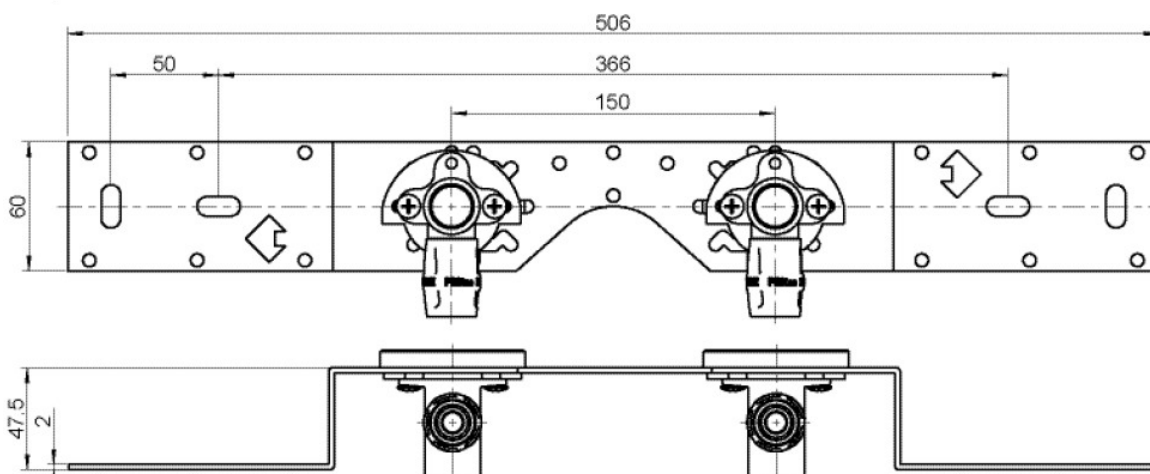
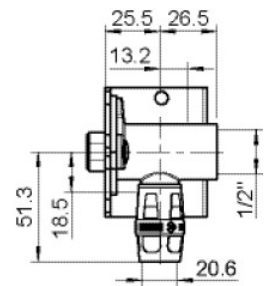
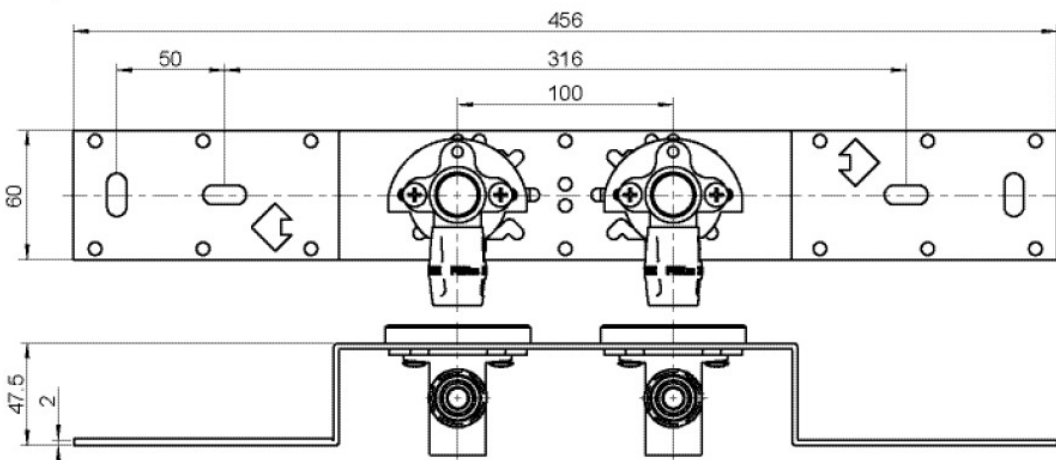
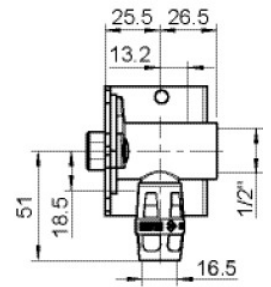
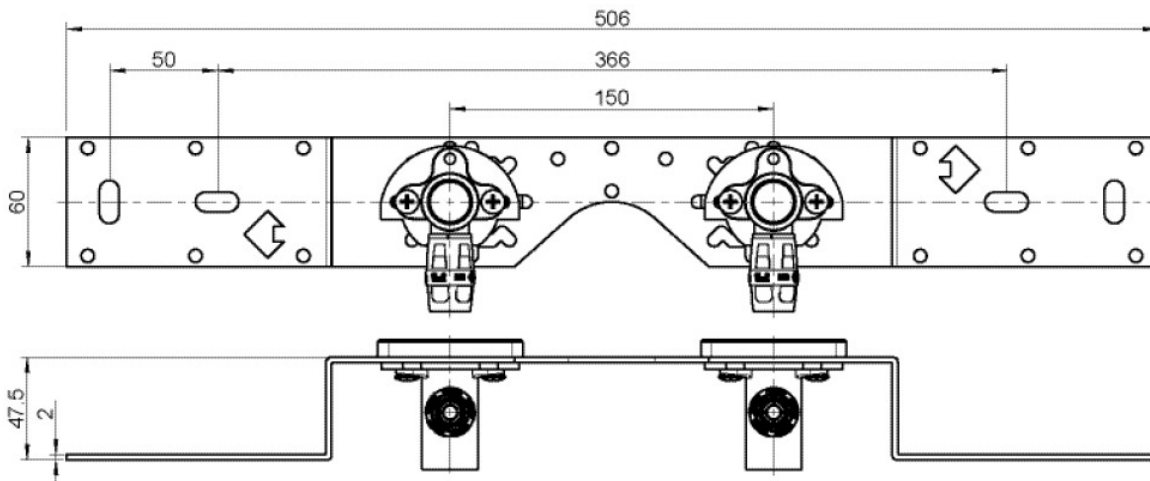
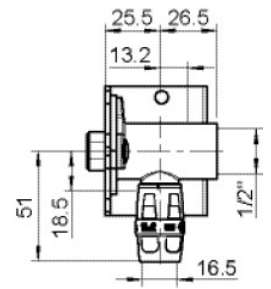
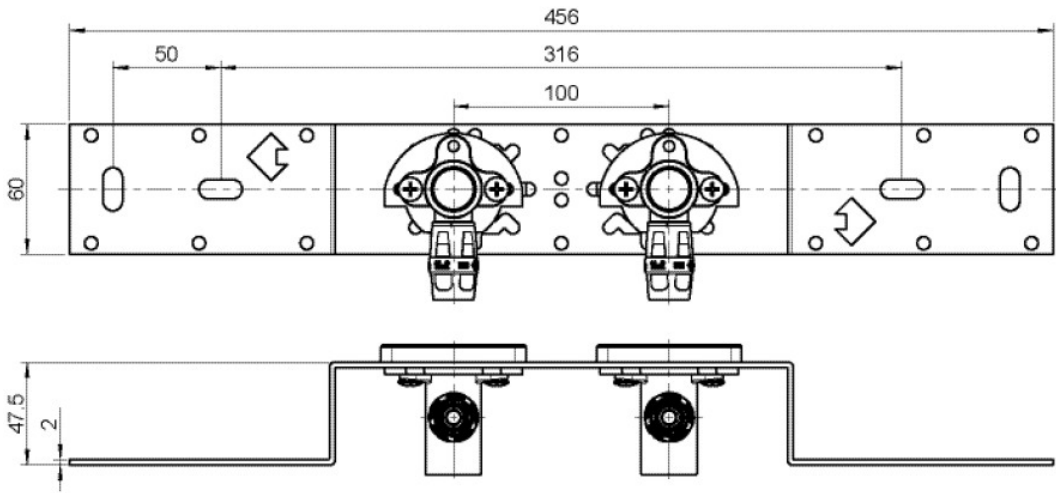
# Spezifikationen

## Artikelinformationen

**Anschluss 1** Einsteck (Push-Fitting)

## Produktinformation

<b>VPE1</b>	1,00 KT1
<b>VPE2</b>	15,00 KT2
<b>Gewicht</b>	1,085 KGM
<b>Text</b>	KELOX-PROTEC CLIX Anschluss-Set mit Siphonbogen
<b>INTRNR</b>	74122000
<b>Hauptwarengruppe</b>	KELOX
<b>Warengruppe</b>	KELOX-PROtec Steckformstücke
<b>Code</b>	KMP485SBX



**KE KELIT GmbH**

A 4020 Linz, Ignaz-Mayer-Straße 17, Austria, Europe

**TELEFON** +43 (0) 50 779 **E-MAIL** office@kekelit.com

www.kekelit.com

Art. Nr	Bezeichnung
730264D02	20x1/2" 8-10cm



**KE KELIT GmbH**  
A 4020 Linz, Ignaz-Mayer-Straße 17, Austria, Europe  
**TELEFON** +43 (0) 50 779 **E-MAIL** office@kekelit.com  
www.kekelit.com