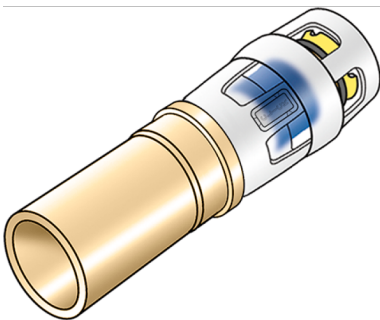


KELOX

KMP489X KELOX-PROTEC CLIX - STEELFIX Übergang 16/18

730272CB0

Anwendungsbereiche



Press-Steck-Übergang gerade von Steelfix-, Copperfix Rohrmaß auf KELOX-PROTEC-CLIX Steckmuffe aus Rotguss, inkl. Steckhülse aus transparentem Polyamid mit Einschubclickgeräusch, sowie haptischem und optischem Einsteckindikator, O-Ringen, Auszugsbarrieren und Protectorring als Einschubsicherung

ACHTUNG! Anschluss an Rohrende nur als Schraub- oder Pressverbindung geeignet!

Zertifizierungen



Spezifikationen

Artikelinformationen

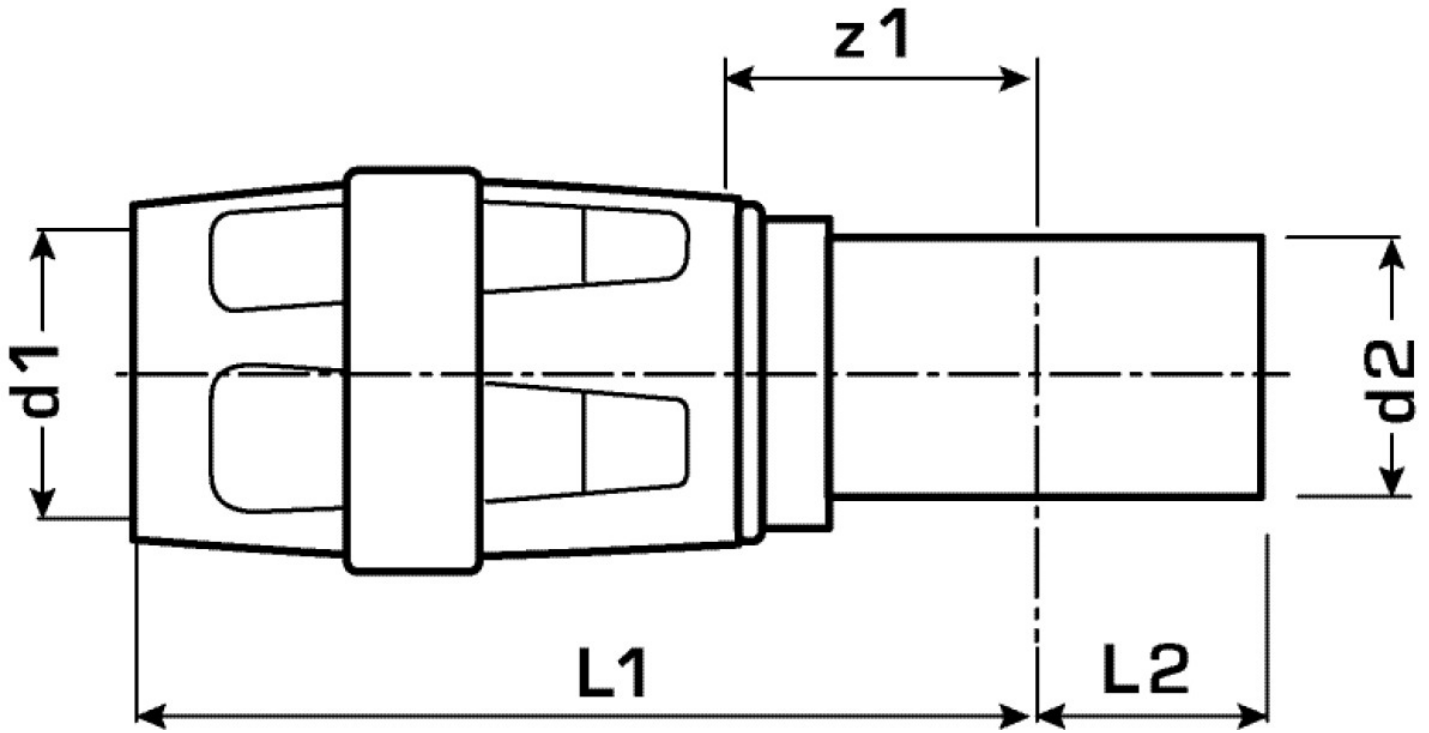
Anschluss 1	Einsteck (Push-Fitting)
Anschluss 2	Zapfen/Rohrende
Form	gerade

technische Eigenschaften

Maximaler Arbeitsdruck bei 20°C	10 bar
--	--------

Produktinformation

VPE1	10,00 SA1
VPE2	160,00 KT1
Gewicht	0,013 KGM
Text	KELOX-PROTEC CLIX - STEELFIX Übergang
INTRNR	74122000
Hauptwarengruppe	KELOX
Warengruppe	KELOX-PROtec Steckformstücke
Code	KMP489X



Art. Nr	Bezeichnung	d1 mm	d2 mm	L1 mm	L2 mm	z1 mm	z2 mm
730272CB0	16/18	16	18	36	29	3,5	9