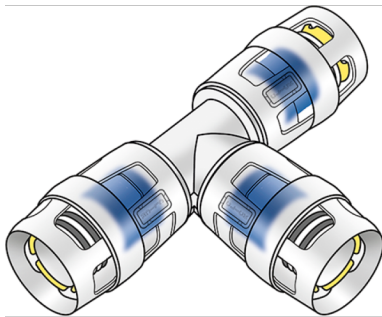


KELOX

KWP440X KELOX-PROTEC CLIX PPSU T-Stück 20/16/20

730610DBD

Anwendungsbereiche



Steck-T-Stück egal oder reduziert, aus PPSU, inkl. Steckhülse aus transparentem Polyamid mit Einschubklickgeräusch, sowie haptischem und optischem Einsteckindikator, O-Ringen, Auszugsbarrieren und Protectorring als Einschubsicherung

Zertifizierungen



KE KELIT GmbH

A 4020 Linz, Ignaz-Mayer-Straße 17, Austria, Europe

TELEFON +43 (0) 50 779 E-MAIL office@kekelit.com

www.kekelit.com

Spezifikationen

Artikelinformationen

Anschluss 1	Einsteck (Push-Fitting)
Anschluss 2	Einsteck (Push-Fitting)
Anschluss 3	Einsteck (Push-Fitting)
Ausführung	T-Stück
Winkel	90 °

technische Eigenschaften

Maximaler Arbeitsdruck bei 20°C	10 bar
--	--------

Produktinformation

VPE1	10,00 SA1
VPE2	80,00 KT1
Gewicht	0,046 KGM
Text	KELOX-PROTEC CLIX PPSU T-Stück
INTRNR	39174000
Hauptwarengruppe	KELOX
Warengruppe	KELOX-PROtec-PPSU Steckformstücke
Code	KWP440X



Art. Nr	Bezeichnung	d1 mm	d2 mm	d3 mm	L1 mm	L2 mm	L3 mm	z1 mm	z2 mm	z3 mm
730610DE	20/16/20	20	16	20	49	51	49	17	19	17