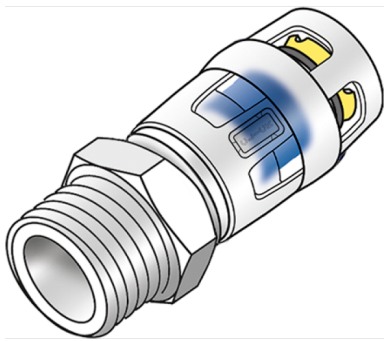


KELOX

KWP450X KELOX-PROTEC CLIX PPSU Übergang mit AG 20x3/4"

730702D04

Anwendungsbereiche



Steck-Übergang mit AG zum Eindichten mit Hanf, aus PPSU, inkl. Steckhülse aus transparentem Polyamid mit Einschubklickgeräusch, sowie haptischem und optischem Einsteckindikator, O-Ringen, Auszugsbarrieren und Protectorring als Einschubsicherung

KEINE Flüssigdichtmittel oder Dichtfäden verwenden!

Zertifizierungen



Spezifikationen

Artikelinformationen

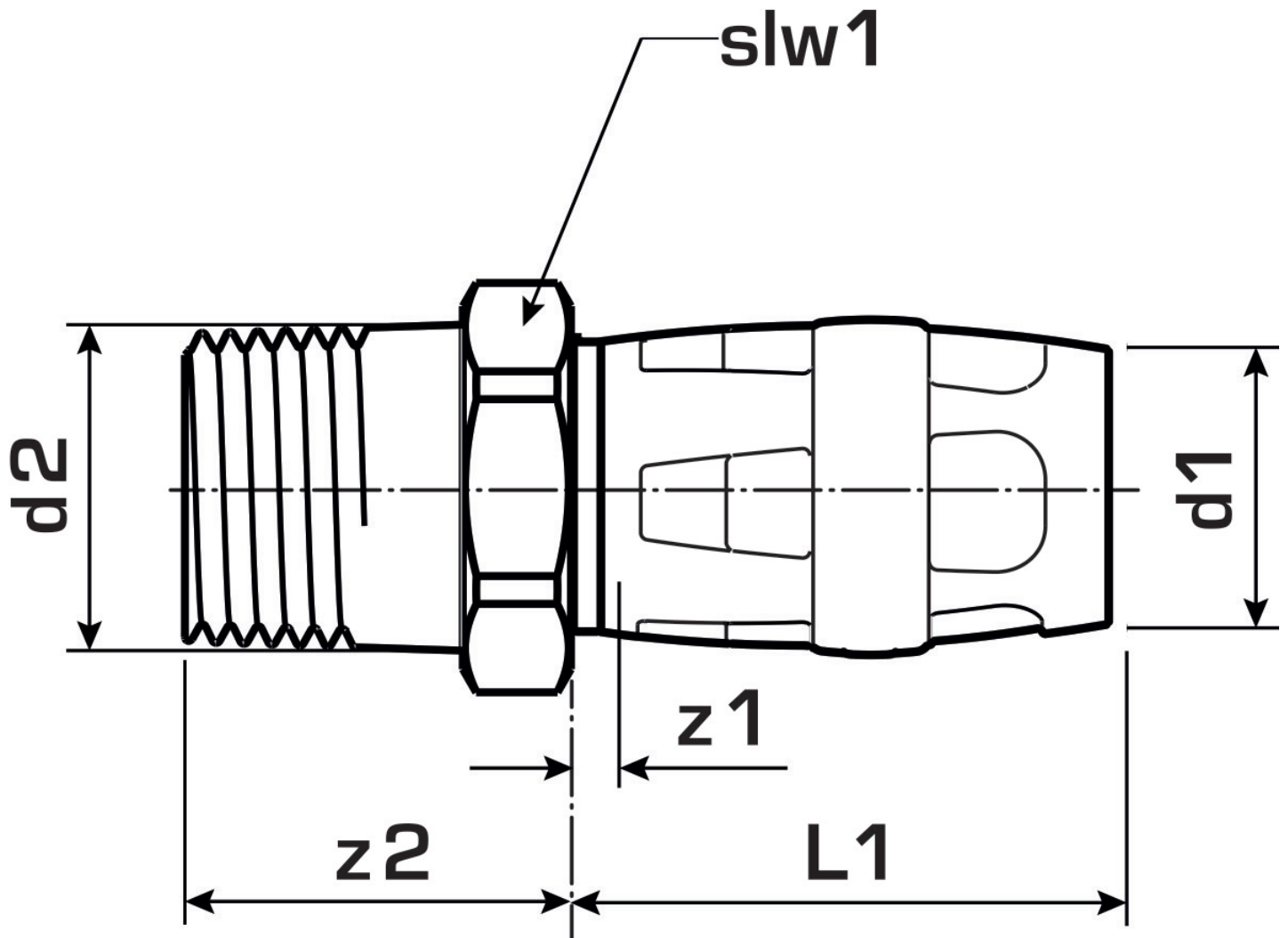
Anschluss 1	Einsteck (Push-Fitting)
Anschluss 2	Außengewinde konisch (NPT)
Ausführung	sonstige
Form	gerade

technische Eigenschaften

Maximaler Arbeitsdruck bei 20°C	10 bar
----------------------------------------	--------

Produktinformation

VPE1	10,00 SA1
VPE2	130,00 KT1
Gewicht	0,028 KGM
Text	KELOX-PROTEC CLIX PPSU Übergang mit AG
INTRNR	39174000
Hauptwarengruppe	KELOX
Warengruppe	KELOX-PROtec-PPSU Steckformstücke
Code	KWP450X



Art. Nr	Bezeichnung	d2 Zoll	d1 mm	L1 mm	z1 mm	z2 mm	slw1 mm
730702D04	20x3/4"	3/4 Zoll (20)	20	33	3	33	30