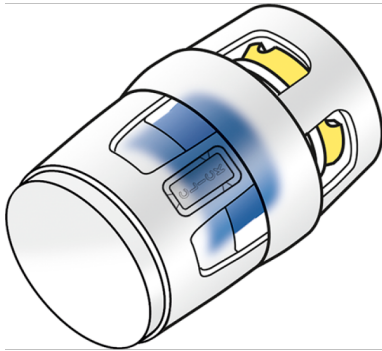


KELOX

KWP471X KELOX-PROTEC CLIX PPSU Endkappe 16

730620B00

Anwendungsbereiche



Endkappe aus PPSU inkl. Stechhülse aus transparentem Polyamid mit Einschubklickgeräusch, sowie haptischem und optischem Einsteckindikator, O-Ringen, Auszugsbarrieren und Protectorring als Einschubsicherung

Zertifizierungen



KE KELIT GmbH

A 4020 Linz, Ignaz-Mayer-Straße 17, Austria, Europe

TELEFON +43 (0) 50 779 E-MAIL office@kekelit.com

www.kekelit.com

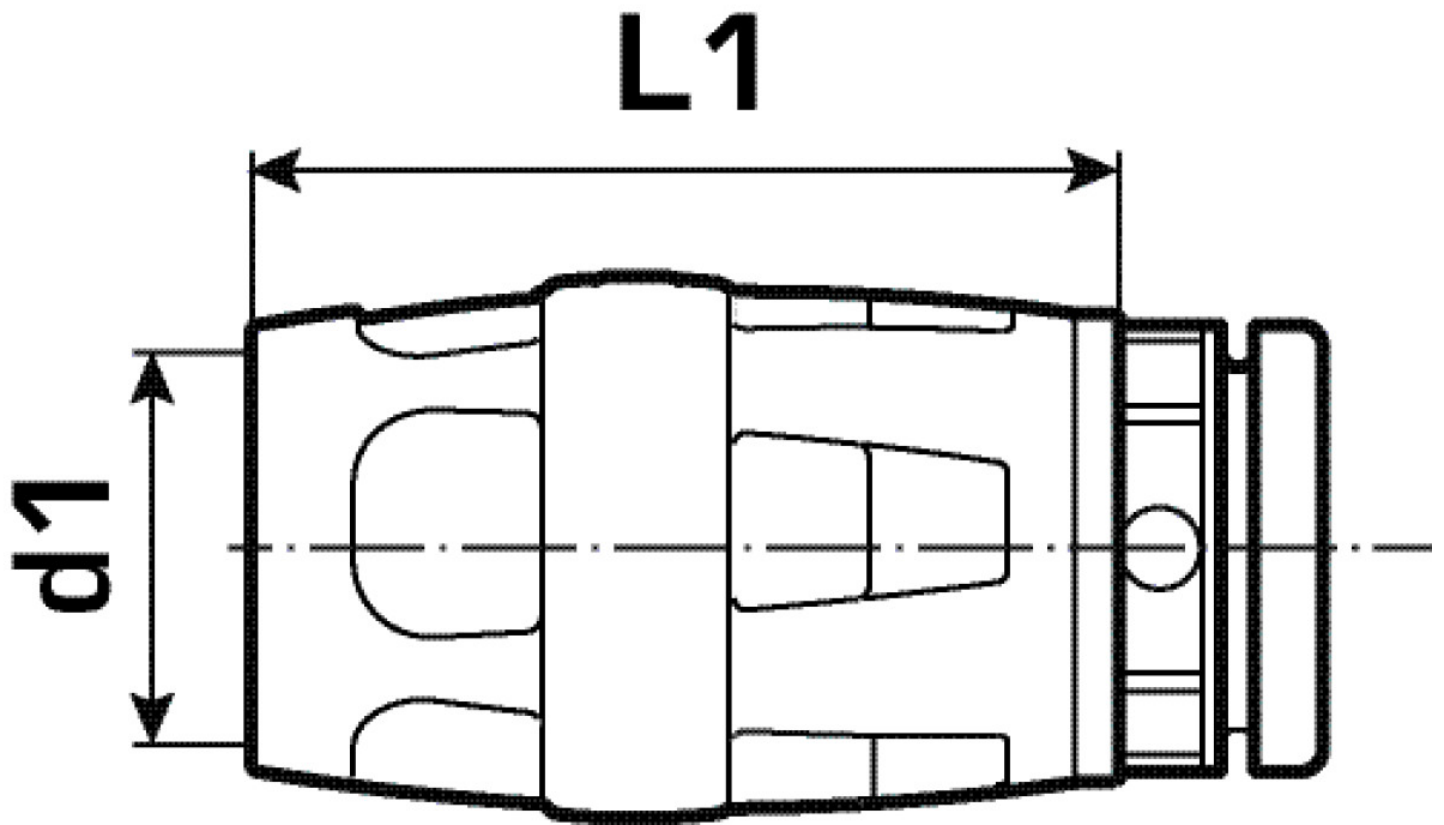
Spezifikationen

Artikelinformationen

Anschluss 1 Einsteck (Push-Fitting)

Produktinformation

VPE1	10,00 SA1
VPE2	200,00 KT1
Gewicht	0,014 KGM
Text	KELOX-PROTEC CLIX PPSU Endkappe
INTRNR	39174000
Hauptwarengruppe	KELOX
Warengruppe	KELOX-PROtec-PPSU Steckformstücke
Code	KWP471X



Art. Nr	Bezeichnung	d1 mm	L1 mm
730620B00	16	16	36