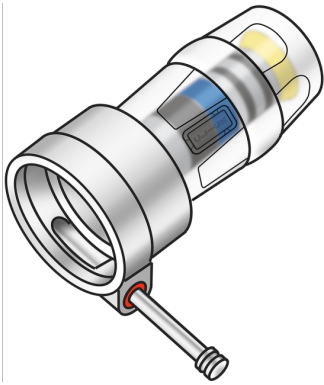


KELOX_{FB}

KMP552X KELOX-PROTEC CLIX Schnellsteckkupplung 16

730175B00

Anwendungsbereiche



Schnellsteck-Kupplung, aus Messing porefrei metallisiert, passend auf die FB-Verteiler KMP590E, KMP590D und KMP590M, inkl. Stützhülsen mit Einschubklickgeräusch, sowie haptischem und optischem Einsteckindikator, O-Ringen, Auszugsbarrieren und Protectorring als Einschubsicherung

Zertifizierungen



Spezifikationen

Artikelinformationen

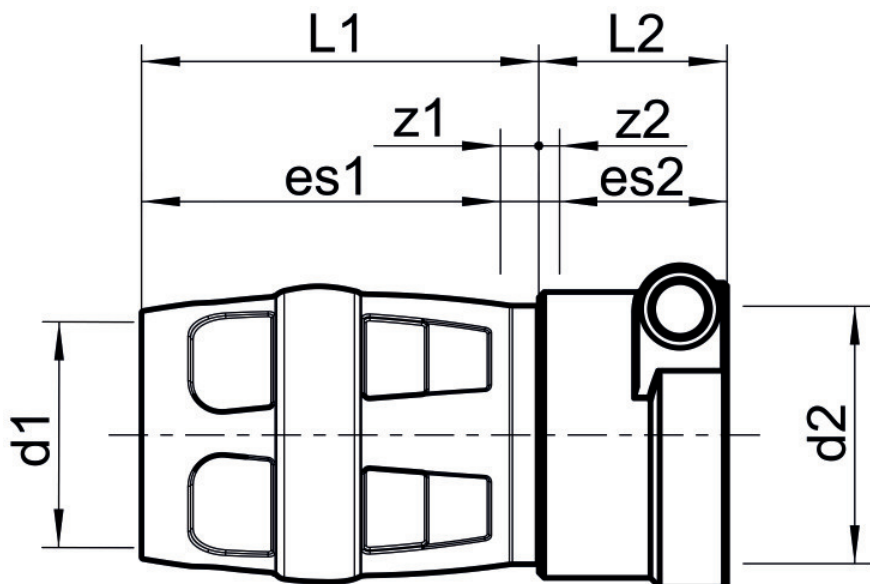
| | |
|--------------------|-------------------------|
| Anschluss 1 | Einsteck (Push-Fitting) |
| Anschluss 2 | Bajonett |
| Ausführung | 1-teilig |
| Form | gerade |

technische Eigenschaften

| | |
|--|--------|
| Einstecktiefe 1 (es1) | 33 mm |
| Maximaler Arbeitsdruck bei 20°C | 10 bar |
| PN | PN 10 |

Produktinformation

| | |
|----------------|--|
| VPE1 | 10,00 SA1 |
| VPE2 | 180,00 KT1 |
| Gewicht | 0,057 KGM |
| Text | KELOX-PROTEC CLIX Schnellsteckkupplung |
| INTRNR | 74122000 |
| Code | KMP552X |



| Art. Nr | Bezeichnu | d1 mm | d2 mm | L1 mm | L2 mm | z1 mm | z2 mm | Einstecktie 1 (es1) mm | Einstecktie 2 (es2) mm |
|-----------|-----------|-------|-------|-------|-------|-------|-------|------------------------------|------------------------------|
| 730175B00 | 16 | 16 | 24 | 36 | 17 | 4 | 2 | 33 | 15 |