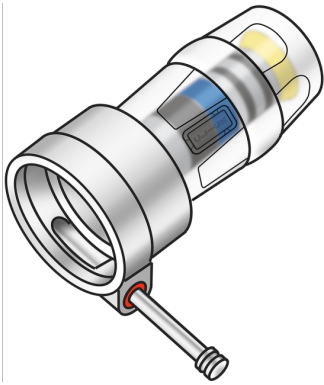


# KELOX<sub>FB</sub>

## KMP552X KELOX-PROTEC CLIX Schnellsteckkupplung 20

730175D00

### Anwendungsbereiche



Schnellsteck-Kupplung, aus Messing porenfrei metallisiert, passend auf die FB-Verteiler KMP590E, KMP590D und KMP590M, inkl. Stützhülsen mit Einschubklickgeräusch, sowie haptischem und optischem Einsteckindikator, O-Ringen, Auszugsbarrieren und Protectorring als Einschubsicherung

### Zertifizierungen



KE KELIT GmbH

A 4020 Linz, Ignaz-Mayer-Straße 17, Austria, Europe

TELEFON +43 (0) 50 779 E-MAIL [office@kekelit.com](mailto:office@kekelit.com)

[www.kekelit.com](http://www.kekelit.com)

# Spezifikationen

## Artikelinformationen

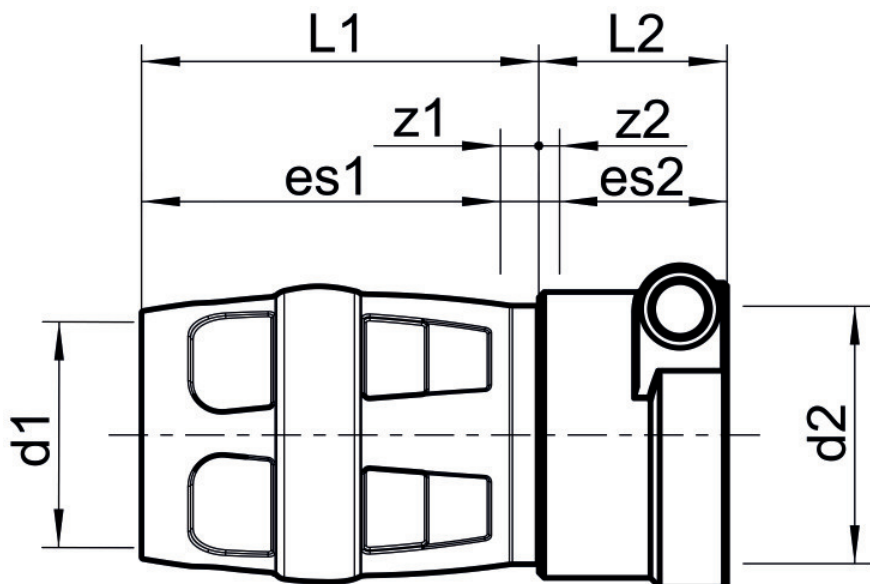
<b>Anschluss 1</b>	Einsteck (Push-Fitting)
<b>Anschluss 2</b>	Bajonett
<b>Ausführung</b>	1-teilig
<b>Form</b>	gerade

## technische Eigenschaften

<b>Einstecktiefe 1 (es1)</b>	33 mm
<b>Maximaler Arbeitsdruck bei 20°C</b>	10 bar
<b>PN</b>	PN 10

## Produktinformation

<b>VPE1</b>	10,00 SA1
<b>VPE2</b>	180,00 KT1
<b>Gewicht</b>	0,008 KGM
<b>Text</b>	KELOX-PROTEC CLIX Schnellsteckkupplung
<b>INTRNR</b>	74122000
<b>Code</b>	KMP552X



Art. Nr	Bezeichnu	d1 mm	d2 mm	L1 mm	L2 mm	z1 mm	z2 mm	Einstecktie 1 (es1) mm	Einstecktie 2 (es2) mm
730175D0C	20	20	24	36	17	4	2	33	15