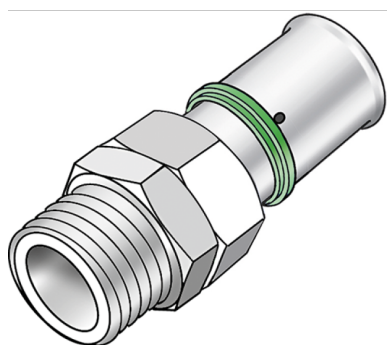


STEELOX

SMX451 STEELOX Holländer mit AG 16x1/2"

57241B02

Anwendungsbereiche



Variationsgruppentext: STEELOX Press-Holländer mit AG aus Edelstahl, Gewinde gemäß ÖNORM EN 10226,

zum Anschluss an Armaturen, aus enzinkungsdeständigem Messing (DZR), inkl. Stützhülsen mit O-Ringen und Edelstahl-Presshülsen, "unverpresst undicht", flach dichtend inkl. Dichtung

Zertifizierungen



KE KELIT GmbH

A 4020 Linz, Ignaz-Mayer-Straße 17, Austria, Europe

TELEFON +43 (0) 50 779 E-MAIL office@kekelit.com

www.kekelit.com

Spezifikationen

Artikelinformationen

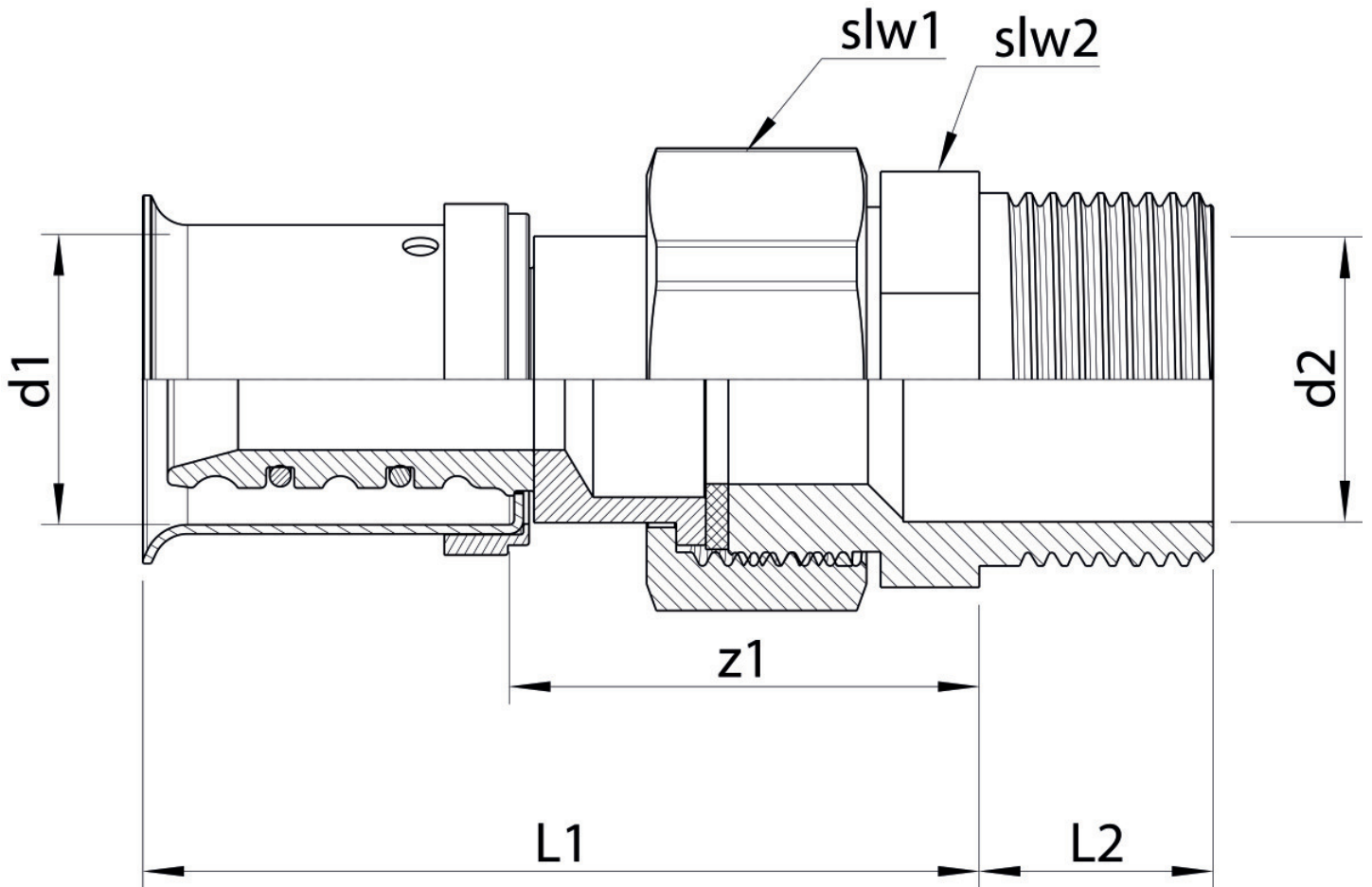
Anschluss 1	Pressmuffe
Anschluss 2	Außengewinde konisch (NPT)
Ausführung	2-teilig
Form	gerade
Presskontur	U

technische Eigenschaften

Maximaler Arbeitsdruck bei 20°C	10 bar
--	--------

Produktinformation

VPE1	10,00 SA1
VPE2	200,00 KT1
Gewicht	0,054 KGM
Text	STEELOX Holländer mit AG
INTRNR	74122000
Code	SMX451



Art. Nr	Bezeichnung	d2	d1 mm	L1 mm	L2 mm	z1 mm	slw1 mm	slw2 mm
57241B02	16x1/2"	1/2 Zoll (15)	16	56	15	33	30	25