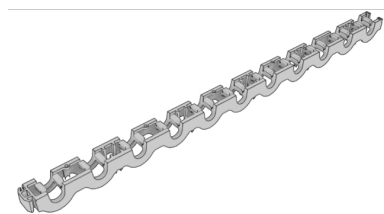


CLIMATE FIX

KC610B CLIMATEFIX Oberflächennahe BTA-Klemmschiene 16 Großpkg

6353065

Anwendungsbereiche



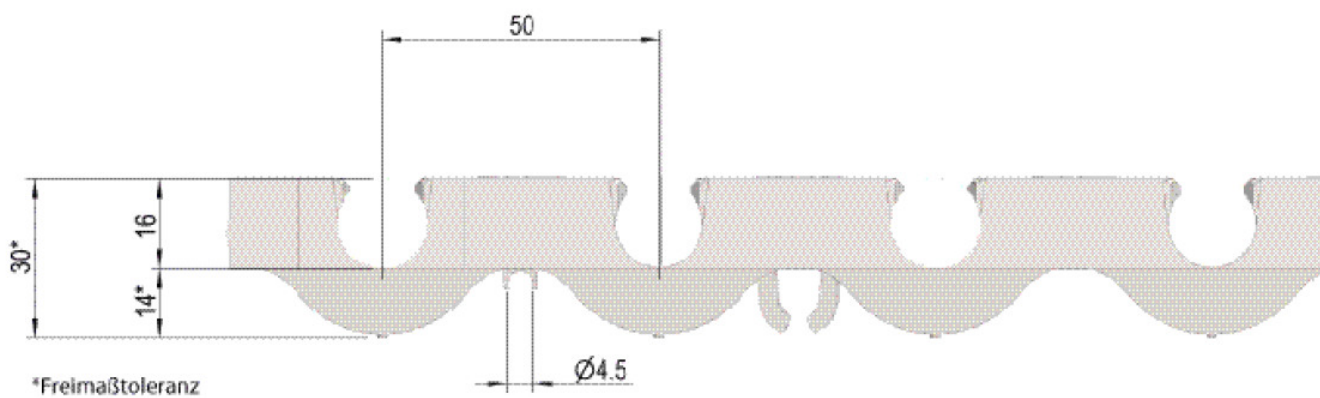
Klemmschiene aus PP (Recyclinggranulat - Farbabweichungen möglich), mit selbstklemmender Rohrbefestigung für Rohre d16mm in 50mm Abständen bzw. optional 4,5mm Rohre, endlos erweiterbar durch Steckverbindung, Befestigungsmöglichkeit durch optional erhältliche KC611 Edelstahlnägeln.

d16: L: 0,55m B: 30mm H: 30mm

Spezifikationen

Produktinformation

VPE1	182,00 KT1
VPE2	2912,00 PAL
L	0,55
Gewicht	0,098 KGM
Text	CLIMATEFIX Oberflächennahe BTA-Klemmschiene
INTRNR	39161000
Hauptwarengruppe	CLIMATEFIX
Warengruppe	CLIMATEFIX Formstücke
Code	KC610B



Art. Nr	Bezeichnung
6353065	16 Großpkg