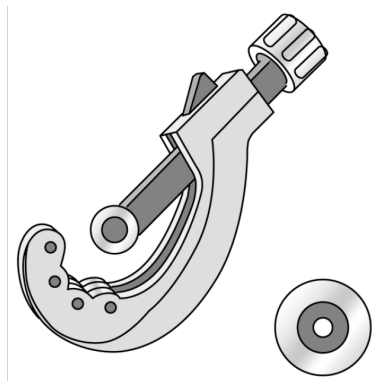


WZ235 KELIT Hochleistungs - Rohrabschneider Schneidr.d15-42

5401430

Anwendungsbereiche



Zum Ablängen der STEELFIX- und Kupferrohre bis d54 mm

Spezifikationen

Produktinformation		
VPE1		1,00 KT1
Gewicht		0,005 KGM
Text		KELIT Hochleistungs - Rohrabschneider
INTRNR		82034000
Hauptwarengruppe		WERKZEUG
Warengruppe		STEELFIX Werkzeuge
Code		WZ235

Art. Nr	Bezeichnung	d mm
5401430	Schneidr.d15-42	15 – 42