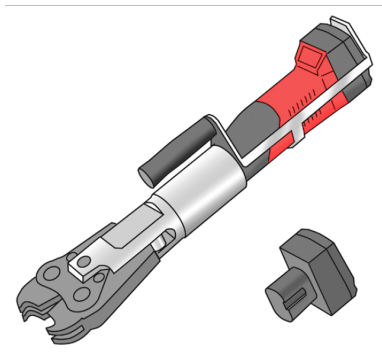


WZ273S KELIT Pressmaschine ACO 401/403 Press-SET ACO403

5406010

Anwendungsbereiche



Elektromechanische Akku-Pressmaschinen Li-Ion (Novopress), inkl. Aufnahme für die WZ288S Hochdruck Press-Schlingen zum Verpressen der STEELFIX - Hochdruck Press-Systemteile d76-108mm

inkl. 1 Stk. Akku 18 Volt - Li-Ion und Ladegerät 230 Volt, verpackt im Koffer

KE KELIT empfiehlt, Presswerkzeuge in Bezug auf Funktion und Gewährleistung einer jährlichen Inspektion zu unterziehen. Bitte kontaktieren Sie hierfür KE KELIT oder direkt die jeweiligen Gerätehersteller!

Spezifikationen

technische Eigenschaften

Geeignet für Rohrdurchmesser 76 – 108 mm

Produktinformation

VPE1 1,00 KT1

Gewicht 14,200 KGM

Text KELIT Pressmaschine ACO 401/403

INTRNR 84672920

Hauptwarengruppe WERKZEUG

Warengruppe STEELFIX Werkzeuge

Code WZ273S

Art. Nr	Bezeichnung
5406010	Press-SET ACO403