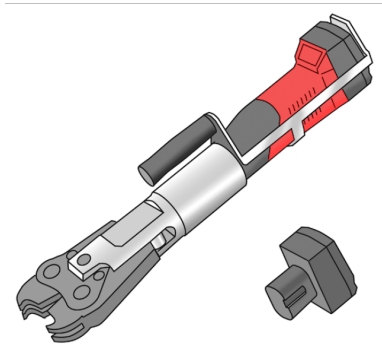


WZ273S KELIT Pressmaschine ACO 401/403

Akku ACO203XL/403 5Ah

5406435

Anwendungsbereiche



Elektromechanische Akku-Pressmaschinen Li-Ion (Novopress), inkl. Aufnahme für die WZ288S Hochdruck Press-Schlingen zum Verpressen der STEELFIX - Hochdruck Press-Systemteile d76-108mm

inkl. 1 Stk. Akku 18 Volt - Li-Ion und Ladegerät 230 Volt, verpackt im Koffer

KE KELIT empfiehlt, Presswerkzeuge in Bezug auf Funktion und Gewährleistung einer jährlichen Inspektion zu unterziehen. Bitte kontaktieren Sie hierfür KE KELIT oder direkt die jeweiligen Gerätehersteller!

Spezifikationen

Produktinformation	
VPE1	1,00 KT1
Gewicht	0,800 KGM
Text	KELIT Pressmaschine ACO 401/403
INTRNR	85065090
Hauptwarengruppe	WERKZEUG
Warengruppe	STEELFIX Werkzeuge
Code	WZ273S

Art. Nr	Bezeichnung
5406435	Akku ACO203XL/403 5Ah