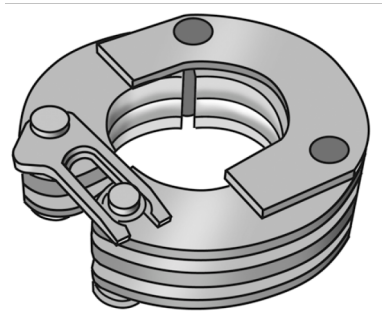


WZ282 KELIT Press-Schlinge - M 42 Snap on

5404640

Anwendungsbereiche



Press-Schlinge zum Verpressen der STEELFIX- und COPPERFIX Systemteile mit WZ281 Press-Adapter d42-54mm und WZ274N KELIT-Pressmaschine (ACO 203 XL) oder WZ970 KELIT-AKKU-Pressmaschine

Pressung: M-Kontur

ACHTUNG: Keine Pressungen ohne Fittings durchführen!

ACHTUNG: Nicht für KELOX verwendbar!

KE KELIT empfiehlt, Presswerkzeuge in Bezug auf Funktion und Gewährleistung einer jährlichen Inspektion zu unterziehen. Bitte kontaktieren Sie hierfür KE KELIT oder direkt die jeweiligen Gerätehersteller!

Spezifikationen

Produktinformation	
VPE1	1,00 KT1
Gewicht	2,100 KGM
Text	KELIT Press-Schlinge - M
INTRNR	82073010
Hauptwarengruppe	WERKZEUG
Warengruppe	STEELFIX Werkzeuge
Code	WZ282

Art. Nr	Bezeichnung
5404640	42 Snap on