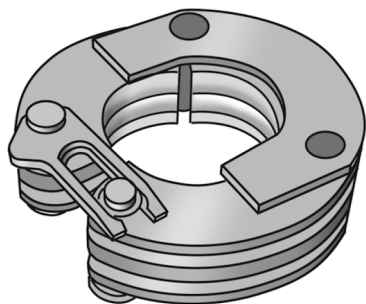


WZ288 KELIT Press-Schlinge - M 67 Snap on

5405150

Anwendungsbereiche



Press-Schlinge zum Verpressen der STEELFIX- und COPPERFIX Systemteile mit WZ281 Press-Adapter d67-108/1 und d108/2mm und WZ274N KELIT-Pressmaschine (ACO 203 XL)

Pressung: M-Kontur

Zum Verpressen der Dimension d108mm wird der WZ281 Adapter 108/1 und 108/2 benötigt!

ACHTUNG: Keine Pressungen ohne Fittings durchführen!

ACHTUNG: Nicht für KELOX verwendbar!

KE KELIT empfiehlt, Presswerkzeuge in Bezug auf Funktion und Gewährleistung einer jährlichen Inspektion zu unterziehen. Bitte kontaktieren Sie hierfür KE KELIT oder direkt die jeweiligen Gerätehersteller!

Spezifikationen

Produktinformation	
VPE1	1,00 KT1
Gewicht	3,600 KGM
Text	KELIT Press-Schlinge - M
INTRNR	82073010
Hauptwarengruppe	WERKZEUG
Warengruppe	STEELFIX Werkzeuge
Code	WZ288

Art. Nr	Bezeichnung
5405150	67 Snap on