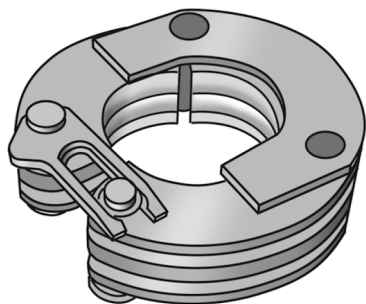


# WZ288 KELIT Press-Schlinge - M 108 Snap on

5405180

## Anwendungsbereiche



Press-Schlinge zum Verpressen der STEELFIX- und COPPERFIX Systemteile mit WZ281 Press-Adapter d67-108/1 und d108/2mm und WZ274N KELIT-Pressmaschine (ACO 203 XL)

Pressung: M-Kontur

Zum Verpressen der Dimension d108mm wird der WZ281 Adapter 108/1 und 108/2 benötigt!

**ACHTUNG:** Keine Pressungen ohne Fittings durchführen!

**ACHTUNG:** Nicht für KELOX verwendbar!

KE KELIT empfiehlt, Presswerkzeuge in Bezug auf Funktion und Gewährleistung einer jährlichen Inspektion zu unterziehen. Bitte kontaktieren Sie hierfür KE KELIT oder direkt die jeweiligen Gerätehersteller!

# Spezifikationen

Produktinformation	
VPE1	1,00 KT1
Gewicht	6,300 KGM
Text	KELIT Press-Schlinge - M
INTRNR	82073010
Hauptwarengruppe	WERKZEUG
Warengruppe	STEELFIX Werkzeuge
Code	WZ288

Art. Nr	Bezeichnung
5405180	108 Snap on